



EVAPORATÖRLER
EVAPORATORS



ADLANDIRMA

CLASIFICACION



Ürünlerimizde kapasite değerleri R404A gazı için Eurovent standart şartları (EN 328) kabul edilerek hesaplanmıştır.

- Ürünlerimiz geniş kapasite aralıkları ile küçük, orta ve büyük çaplı soğutma taleplerine cevap verebilmektedir.
- Ürünlerimiz basınç kayıpları dikkate alınarak devrelemesi optimum seviyede olacak şekilde tasarlanmıştır.
- Ürünlerimizde Ø250-Ø300-Ø350-Ø400-Ø450-Ø500 mm çaplarında yüksek verimli aksiyel tipte fanlar kullanılmaktadır.
- Ürünlerimizde kullanılan fanlarda motor koruma sınıfı Ø250-Ø300- Ø350- Ø400 mm fanlar için IP 44, Ø450- Ø500 mm fanlar için IP 54 'dür.
- Blueage Heat Exchanger farklı markalarda fan kullanma hakkına sahiptir. Bu duruma bağlı olarak fan bilgilerinde kısmi farklılıklar olabilir.
- Ürünlerimiz eğimli drenaj tavası sayesinde drenaj suyunu hızlı ve kolay şekilde tahliye edebilmektedir.
- Ürünlerimizin ergonomik yapısı sayesinde yan kapaklar ve drenaj tavası kolayca açılıp kapanır, kolay servis imkânı sağlar.
- Ürünlerimizde alt ayak ve taşıyıcı ayaklarla ürünlerin hasar görmeden güvenli şekilde sevkiyatı sağlanmaktadır.
- Ürünlerimizde soğutucu akışkanın girişinde distribütör kullanılarak soğutucu akışkanın evaporatör bataryasına eşit şekilde dağılması sağlanmaktadır.
- Ürünlerimize kullanım şartlarına göre defrost sistem uygulanabilmektedir.
- Ürünlerin içinde bulunan bakır borularda kesme olmaması için, ayna sacı malzemesinde alüminyum kullanılmaktadır.
- Ürünlerimizin paslanmaya ve UV ışınlarına karşı korunması için kasetleme malzemesinde kullanılan elektrostatik epoksi toz boya ile sıcaklık dayanımı artırılmıştır ve ürünlerimizin uzun ömürlü olmasını sağlamıştır.
- Bataryalarda test basıncı 36 bar Maximum işletme basıncı 25 bardır.
- Ürünlerimiz boyut ve ağırlıklarına uygun olarak ambalajlanmaktadır.

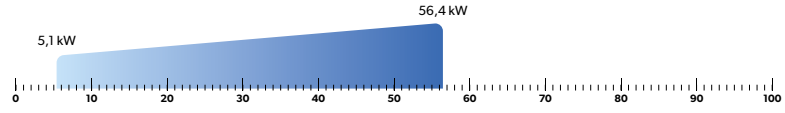
The capacity values of our products have been calculated by accepting the Eurovent standard conditions (EN 328) for R404A gas.

- Our products can handle small, medium, and big diameter cooling demands with a broad capacity range.
- Our products are designed in such a manner that the circuit operates at peak efficiency while accounting for pressure losses.
- High efficiency axial type fans with diameters of Ø250-Ø300-Ø350-Ø400-Ø450-Ø500 mm are used in our products.
- Motor protection class for fans used in our products is IP 44 for Ø250-Ø300- Ø350- Ø400 mm fans and IP 54 for Ø450- Ø500 mm fans.
- Blueage Heat Exchanger has the right to use fans of different brands. Depending on this situation, there may be partial differences in the fan information.
- Our products can drain drainage water quickly and easily thanks to the inclined drainage pan.
- Our products' ergonomic design makes it simple to open and close the side covers and the drain pan, making maintenance simple.
- The bottom foot and carrier feet in our products provide safe transportation of the products without harm.
- The refrigerant in our products is uniformly delivered to the evaporator battery through a distributor at the refrigerant intake.
- * A defrost system can be applied to our products according to the conditions of use.
- * Aluminum is utilized in the mirror sheet material so that the copper pipes contained in the products are not cut.
- * The electrostatic epoxy powder coating used in the cassetting material to protect our products from rust and UV rays has increased temperature resistance and ensured our products' prolonged service life.
- * The test pressure for batteries is 36 bar, the maximum operating pressure is 25 bar.
- * Our products are packaged in accordance with their size and weight.

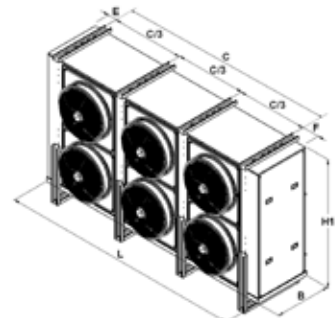
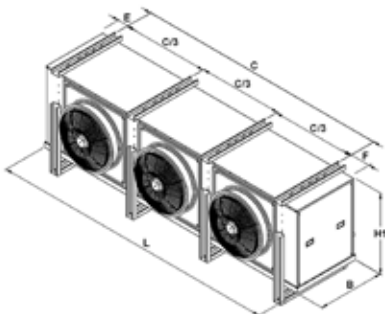
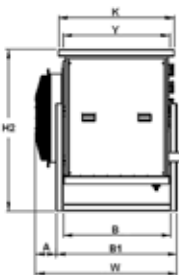
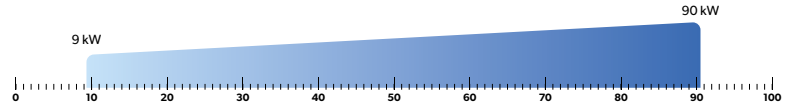
ÜRÜN KAPASİTE ARALIĞI

PRODUCT CAPACITY RANGE

ECB



EGB



ECB-EGB - ŞOK EVAPORATÖRLERİ

ECB-EGB - BLAST EVAPORATORS

ÜRÜN ÖZELLİKLERİ

PRODUCT SPECIFICATIONS

HATVE / FIN SPACING

12 MM



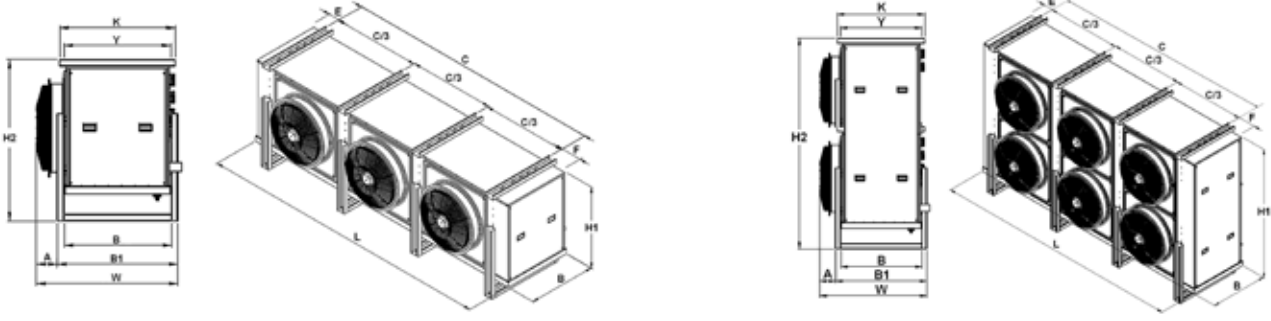
MODEL MODEL MODELL	Yüzey Surface / Ober- fläche m ²	Boru Hacmi Tube Volume Rohrvolumen dm ³	Kapasite Capacity / Nenn Leistung (R 404A) SC5 (dT=6K) Tr= -34°C Te= -40°C		Fan Fan / Ventilatoren		DEFROST ISITICILAR ELECTRIC DEFROST					
			1400 d/d TD1	900 d/d TD9	Fan Sayısı Fan Number Vent.Anzahl	Fan Çapı Fan Diameter Ventilator Durc- messer	BATARYA COIL (PRxW)	BATARYA YEDEK COIL RESERVE (PRxW)	TAVA DRAIN TRAY (PRxW)	TAVA DRAIN TRAY RESERVE (PRxW)	DRENAJ HATTI DRAIN LINE (NxW)	FAN FAN (NxW)
							E3	E3	E3	E3	E3	E3
ECB 11063-124	32,4	14,4	5.186	-	1x1	Ø630	4x1080	2x1080	1x1080	1x1080	1x300	1x150
ECB 11063-125	40,5	18,0	5.570	-	1x1	Ø630	4x1080	2x1080	1x1080	1x1080	1x300	1x150
ECB 11063-126	48,4	20,8	7.452	-	1x1	Ø630	5x1080	2x1080	1x1080	1x1080	1x300	1x150
ECB 11063-128	64,6	28,0	9.446	-	1x1	Ø630	6x1080	3x1080	1x1080	1x1080	1x300	1x150
ECB 12063-125	80,4	33,6	12.672	-	1x2	Ø630	4x2120	2x2120	1x2120	1x2120	1x300	2x150
ECB 12063-126	97,3	43,2	14.923	-	1x2	Ø630	5x2120	2x2120	1x2120	1x2120	1x300	2x150
ECB 12063-128	129,2	56,0	19.206	-	1x2	Ø630	6x2120	3x2120	1x2120	1x2120	1x300	2x150
ECB 13063-126	139,0	57,7	22.117	-	1x3	Ø630	5x3040	2x3040	1x3040	1x3040	1x300	3x150
ECB 13063-127	162,7	69,3	25.285	-	1x3	Ø630	5x3040	2x3040	1x3040	1x3040	1x300	3x150
ECB 13063-128	186,4	80,8	28.206	-	1x3	Ø630	6x3040	3x3040	1x3040	1x3040	1x300	3x150
ECB 21063-124	64,8	28,8	10.373	-	2x1	Ø630	6x1080	3x1080	1x1080	1x1080	1x300	2x150
ECB 21063-125	81,0	36,0	12.148	-	2x1	Ø630	7x1080	3x1080	1x1080	1x1080	1x300	2x150
ECB 21063-126	96,8	41,6	14.904	-	2x1	Ø630	9x1080	4x1080	1x1080	1x1080	1x300	2x150
ECB 21063-128	129,2	56,0	18.892	-	2x1	Ø630	11x1080	5x1080	1x1080	1x1080	1x300	2x150
ECB 22063-125	160,8	67,2	25.877	-	2x2	Ø630	7x2120	3x2120	1x2120	1x2120	1x300	4x150
ECB 22063-126	193,9	84,0	28.661	-	2x2	Ø630	9x2120	4x2120	1x2120	1x2120	1x300	4x150
ECB 22063-127	226,9	100,8	34.892	-	2x2	Ø630	11x2120	5x2120	1x2120	1x2120	1x300	4x150
ECB 22063-128	258,5	112,0	38.413	-	2x2	Ø630	11x2120	5x2120	1x2120	1x2120	1x300	4x150
ECB 23063-126	279,6	121,2	44.864	-	2x3	Ø630	9x3040	4x3040	1x3040	1x3040	1x300	6x150
ECB 23063-127	327,0	144,3	51.135	-	2x3	Ø630	10x3040	5x3040	1x3040	1x3040	1x300	6x150
ECB 23063-128	372,8	161,6	56.411	-	2x3	Ø630	11x3040	5x3040	1x3040	1x3040	1x300	6x150
EGB 11063-126	48,6	21,9	9.078	-	1x1	Ø630	5x1080	2x1080	1x1080	1x1080	1x300	1x150
EGB 11063-128	64,8	29,2	11.331	-	1x1	Ø630	6x1080	3x1080	1x1080	1x1080	1x300	1x150
EGB 12063-126	96,4	40,5	18.348	-	1x2	Ø630	5x2120	2x2120	1x2120	1x2120	1x300	2x150
EGB 12063-128	129,2	56,7	22.970	-	1x2	Ø630	6x2120	3x2120	1x2120	1x2120	1x300	2x150
EGB 13063-126	139,6	60,8	26.718	-	1x3	Ø630	5x3040	2x3040	1x3040	1x3040	1x300	3x150
EGB 13063-128	187,0	84,2	33.728	-	1x3	Ø630	6x3040	3x3040	1x3040	1x3040	1x300	3x150
EGB 14063-126	187,0	84,2	36.026	-	1x4	Ø630	5x4040	2x4040	1x4040	1x4040	1x300	4x150
EGB 14063-128	249,4	112,2	45.098	-	1x4	Ø630	6x4040	3x4040	1x4040	1x4040	1x300	4x150
EGB 21063-126	97,3	43,8	18.156	-	2x1	Ø630	9x1080	4x1080	1x1080	1x1080	1x300	2x150
EGB 21063-128	129,6	57,9	22.749	-	2x1	Ø630	11x1080	5x1080	1x1080	1x1080	1x300	2x150
EGB 22063-126	193,9	85,1	36.945	-	2x2	Ø630	9x2120	4x2120	1x2120	1x2120	1x300	4x150
EGB 22063-128	259,3	116,7	45.727	-	2x2	Ø630	11x2120	5x2120	1x2120	1x2120	1x300	4x150
EGB 23063-126	280,5	126,2	53.467	-	2x3	Ø630	9x3040	4x3040	1x3040	1x3040	1x300	6x150
EGB 23063-128	374,0	168,3	67.456	-	2x3	Ø630	11x3040	5x3040	1x3040	1x3040	1x300	6x150
EGB 24063-126	374,0	168,3	72.051	-	2x4	Ø630	9x4040	4x4040	1x4040	1x4040	1x300	8x150
EGB 24063-128	498,7	224,4	90.197	-	2x4	Ø630	11x4040	5x4040	1x4040	1x4040	1x300	8x150
EGB 11080-126	74,8	33,7	-	12.081	1x1	Ø800	5x1240	2x1240	1x1240	1x1240	1x300	1x260
EGB 11080-128	99,7	44,9	-	14.769	1x1	Ø800	6x1240	3x1240	1x1240	1x1240	1x300	1x260
EGB 12080-126	149,1	65,5	-	24.200	1x2	Ø800	5x2440	2x2440	1x2440	1x2440	1x300	2x260
EGB 12080-128	199,2	88,8	-	29.993	1x2	Ø800	6x2440	3x2440	1x2440	1x2440	1x300	2x260
EGB 13080-126	199,5	89,8	-	33.681	1x3	Ø800	5x3240	2x3240	1x3240	1x3240	1x300	3x260
EGB 13080-128	266,0	119,7	-	41.377	1x3	Ø800	6x3240	3x3240	1x3240	1x3240	1x300	3x260
EGB 21080-126	136,7	59,9	-	22.587	2x1	Ø800	9x1240	4x1240	1x1240	1x1240	1x300	2x260
EGB 21080-128	182,2	80,0	-	27.988	2x1	Ø800	11x1240	5x1240	1x1240	1x1240	1x300	2x260
EGB 22080-126	273,8	121,6	-	45.961	2x2	Ø800	9x2440	4x2440	1x2440	1x2440	1x300	4x260
EGB 22080-128	365,5	163,7	-	56.532	2x2	Ø800	11x2440	5x2440	1x2440	1x2440	1x300	4x260
EGB 23080-126	365,7	164,6	-	63.278	2x3	Ø800	9x3240	4x3240	1x3240	1x3240	1x300	6x260
EGB 23080-128	487,6	219,5	-	78.027	2x3	Ø800	11x3240	5x3240	1x3240	1x3240	1x300	6x260

ÜRÜN BOYUTLARI

PRODUCT DIMENSIONS

HATVE / FIN SPACING

12 MM



MODEL MODEL MODELL	ÜRÜN BOYUTLARI PRODUCT DIMENSIONS												BAĞLANTILAR CONNECTIONS	
	C(MM)	F(MM)	E(MM)	H1(MM)	H2(MM)	L(MM)	W(MM)	B(MM)	B1(MM)	A(MM)	K(MM)	Y(MM)	GİRİŞ INPUT	ÇIKIŞ OUTPUT
													ØDin	ØDout
ECB 11I063-124	1070	170	170	976	1200	1410	757	504	604	153	620	556	1x16	1x35
ECB 11I063-125	1070	170	170	976	1200	1410	857	604	704	153	720	656	1x16	1x35
ECB 11I063-126	1070	170	170	976	1200	1410	857	604	704	153	900	836	1x19	1x42
ECB 11I063-128	1070	170	170	976	1200	1410	957	704	804	153	820	756	1x19	1x42
ECB 12I063-125	2110	200	220	976	1200	2530	857	604	704	153	720	656	1x22	1x54
ECB 12I063-126	2110	200	220	976	1200	2530	857	604	704	153	900	836	1x22	1x54
ECB 12I063-128	2110	200	220	976	1200	2530	957	704	804	153	1000	936	1x22	1x54
ECB 13I063-126	3030	180	220	976	1200	3430	857	604	704	153	900	836	1x28	1x66
ECB 13I063-127	3030	180	220	976	1200	3430	957	704	804	153	1000	936	1x28	1x66
ECB 13I063-128	3030	180	220	976	1200	3430	957	704	804	153	1000	936	1x35	1x66
ECB 21I063-124	1070	200	220	1856	2110	1490	757	504	604	153	620	556	1x19	1x42
ECB 21I063-125	1070	200	220	1856	2110	1490	857	604	704	153	720	656	1x22	1x42
ECB 21I063-126	1070	200	220	1856	2110	1490	857	604	704	153	900	836	1x22	1x54
ECB 21I063-128	1070	200	220	1856	2110	1490	957	704	804	153	1000	936	1x22	1x54
ECB 22I063-125	2125	192	213	1856	2095	2530	857	604	704	153	720	656	1x28	1x66
ECB 22I063-126	2125	192	213	1856	2095	2530	857	604	704	153	900	836	1x35	1x66
ECB 22I063-127	2125	192	213	1856	2095	2530	957	704	804	153	1000	936	1x35	1x66
ECB 22I063-128	2125	192	213	1856	2095	2530	957	704	804	153	1000	936	1x35	1x66
ECB 23I063-126	3030	180	220	1856	2100	3430	857	604	704	153	900	836	2x28	2x66
ECB 23I063-127	3030	180	220	1856	2100	3430	957	704	804	153	1000	936	2x28	2x66
ECB 23I063-128	3030	180	220	1856	2100	3430	957	704	804	153	1000	936	2x35	2x66
EGB 11I063-126	1070	170	170	976	1200	1410	857	604	704	153	900	836	1x19	1x42
EGB 11I063-128	1070	170	170	976	1200	1410	957	704	804	153	1000	936	1x22	1x42
EGB 12I063-126	2110	200	220	976	1200	2530	857	604	704	153	900	836	1x28	1x54
EGB 12I063-128	2110	200	220	976	1200	2530	957	704	804	153	1000	936	1x35	1x66
EGB 13I063-126	3030	180	250	976	1200	3460	857	604	704	153	900	836	1x35	1x66
EGB 13I063-128	3030	180	250	976	1200	3460	957	704	804	153	1000	936	1x42	1x80
EGB 14I063-126	4030	190	250	976	1200	4470	857	604	704	153	900	836	1x42	1x80
EGB 14I063-128	4030	190	250	976	1200	4470	957	704	804	153	1000	936	2x35	2x66
EGB 21I063-126	1085	192	213	1856	2100	1490	857	604	704	153	900	836	1x28	1x54
EGB 21I063-128	1085	192	213	1856	2100	1490	957	704	804	153	980	916	1x35	1x66
EGB 22I063-126	2125	192	213	1856	2100	2530	857	604	704	153	900	836	1x42	1x80
EGB 22I063-128	2125	192	213	1856	2100	2530	957	704	804	153	1000	936	2x35	2x66
EGB 23I063-126	3040	177	243	1856	2100	3460	857	604	704	153	900	836	2x35	2x66
EGB 23I063-128	3040	177	243	1856	2100	3460	957	704	804	153	1000	936	2x42	2x80
EGB 24I063-126	4045	192	243	1856	2100	4480	857	604	704	153	900	836	2x42	2x80
EGB 24I063-128	4045	192	243	1856	2100	4480	957	704	804	153	980	916	2x42	2x80
EGB 11I080-126	1245	194	233	1276	1500	1672	988	663	763	225	960	896	1x22	1x42
EGB 11I080-128	1245	194	233	1276	1500	1672	1088	763	863	225	1060	996	1x28	1x54
EGB 12I080-126	2430	192	250	1276	1500	2872	988	663	763	225	960	896	1x35	1x66
EGB 12I080-128	2430	192	250	1276	1500	2872	1088	763	863	225	1060	996	1x35	1x66
EGB 13I080-126	3245	194	233	1276	1500	3672	988	663	763	225	960	896	1x42	1x80
EGB 13I080-128	3245	194	233	1276	1500	3672	1088	763	863	225	1060	996	2x35	2x66
EGB 21I080-126	1245	184	243	2257	2497	1672	988	663	763	225	960	896	1x35	1x66
EGB 21I080-128	1245	184	243	2257	2497	1672	1088	763	863	225	1060	996	1x35	1x66
EGB 22I080-126	2445	184	243	2257	2497	2872	988	663	763	225	960	896	2x35	2x66
EGB 22I080-128	2445	184	243	2257	2497	2872	1088	763	863	225	1060	996	2x35	2x66
EGB 23I080-126	3245	184	243	2257	2497	3672	988	663	763	225	960	896	2x35	2x66
EGB 23I080-128	3245	184	243	2257	2497	3230	1088	763	863	225	1060	996	2x42	2x80



MODEL MODEL MODELL	LİSTE FİYATLARI		
	EVAPORATÖR EVAPORATOR	AKSİYAL FAN AXIAL FAN	REZİSTANS HEATER
		ZIEHL-ABEGG	E3 REZİSTANS E3 HEATER
ECB 11063-124	1.664 €	691 €	297 €
ECB 11063-125	1.965 €	691 €	297 €
ECB 11063-126	2.165 €	691 €	323 €
ECB 11063-128	2.551 €	691 €	375 €
ECB 12063-125	3.378 €	1.382 €	500 €
ECB 12063-126	3.590 €	1.382 €	543 €
ECB 12063-128	4.447 €	1.382 €	628 €
ECB 13063-126	5.232 €	2.072 €	763 €
ECB 13063-127	5.803 €	2.072 €	763 €
ECB 13063-128	6.386 €	2.072 €	882 €
ECB 21063-124	3.090 €	1.382 €	443 €
ECB 21063-125	3.596 €	1.382 €	470 €
ECB 21063-126	4.022 €	1.382 €	548 €
ECB 21063-128	4.879 €	1.382 €	626 €
ECB 22063-125	6.165 €	2.763 €	808 €
ECB 22063-126	6.785 €	2.763 €	936 €
ECB 22063-127	7.542 €	2.763 €	1.064 €
ECB 22063-128	8.137 €	2.763 €	1.064 €
ECB 23063-126	9.433 €	4.144 €	1.325 €
ECB 23063-127	10.428 €	4.144 €	1.443 €
ECB 23063-128	11.676 €	4.144 €	1.502 €
EGB 11063-126	2.282 €	691 €	323 €
EGB 11063-128	2.765 €	691 €	375 €
EGB 12063-126	3.906 €	1.382 €	543 €
EGB 12063-128	4.988 €	1.382 €	628 €
EGB 13063-126	5.717 €	2.072 €	763 €
EGB 13063-128	7.083 €	2.072 €	882 €
EGB 14063-126	7.490 €	2.763 €	1.005 €
EGB 14063-128	8.993 €	2.763 €	1.161 €
EGB 21063-126	4.180 €	1.382 €	548 €
EGB 21063-128	5.409 €	1.382 €	626 €
EGB 22063-126	7.467 €	2.763 €	936 €
EGB 22063-128	8.949 €	2.763 €	1.064 €
EGB 23063-126	10.280 €	4.144 €	1.325 €
EGB 23063-128	12.992 €	4.144 €	1.502 €
EGB 24063-126	13.672 €	5.525 €	1.749 €
EGB 24063-128	17.039 €	5.525 €	1.983 €
EGB 11080-126	3.454 €	872 €	344 €
EGB 11080-128	4.197 €	872 €	401 €
EGB 12080-126	5.988 €	1.743 €	586 €
EGB 12080-128	7.350 €	1.743 €	680 €
EGB 13080-126	7.717 €	2.615 €	785 €
EGB 13080-128	9.323 €	2.615 €	908 €
EGB 21080-126	5.821 €	1.743 €	583 €
EGB 21080-128	7.236 €	1.743 €	669 €
EGB 22080-126	10.033 €	3.486 €	1.007 €
EGB 22080-128	12.645 €	3.486 €	1.149 €
EGB 23080-126	13.402 €	5.229 €	1.360 €
EGB 23080-128	16.716 €	5.229 €	1.545 €