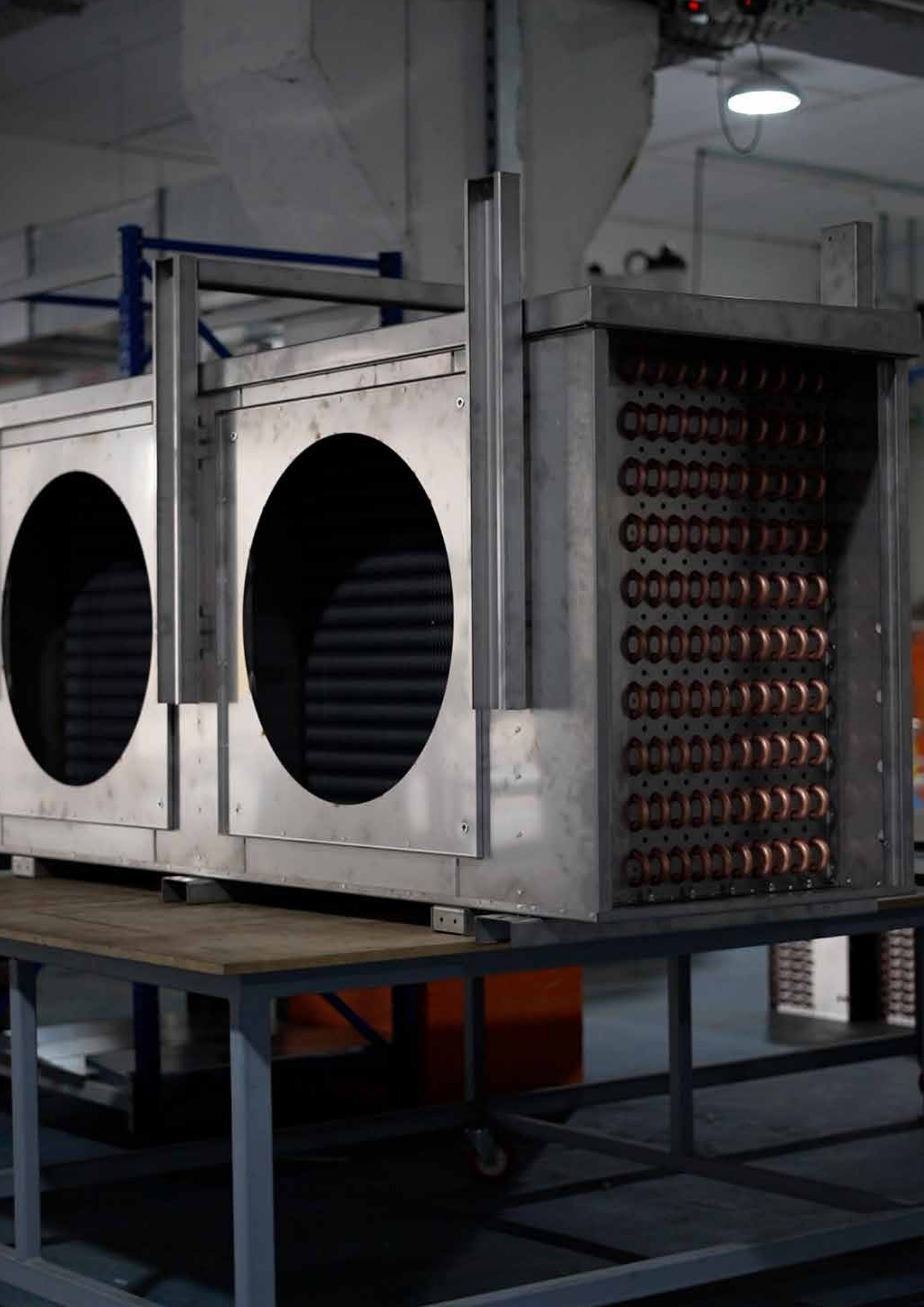




EVAPORATÖRLER
EVAPORATORS



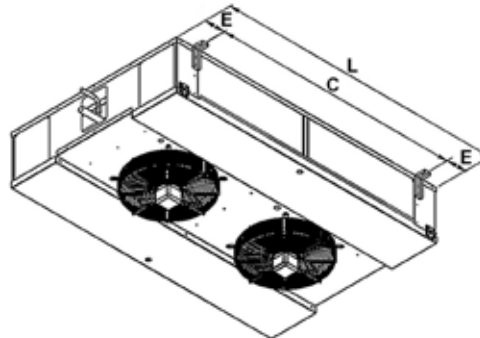
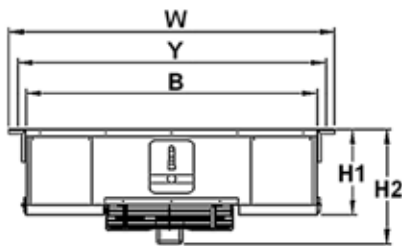
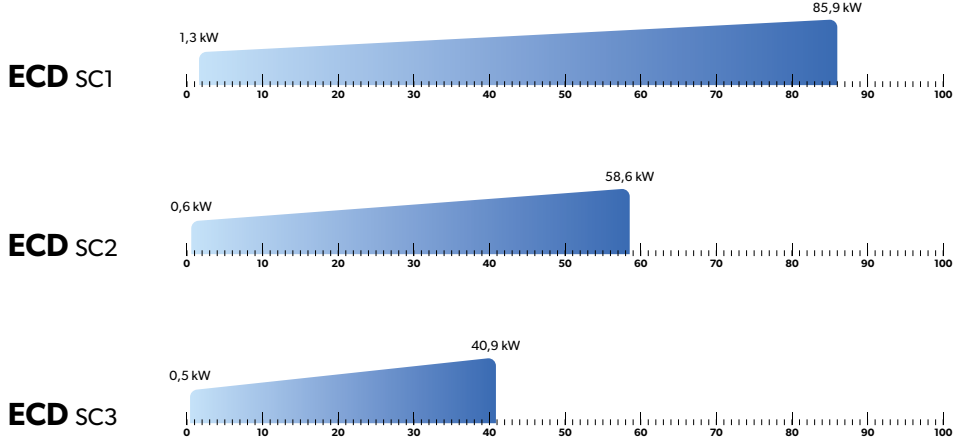


ECD - TAVAN TİPİ ÇİFT ÜFLEMELİ EVAPORATÖRLER

ECD - CEILING TYPE DOUBLE BLOW EVAPORATORS

ÜRÜN KAPASİTE ARALIĞI

PRODUCT CAPACITY RANGE



ÜRÜN ÖZELLİKLERİ

PRODUCT SPECIFICATOINS



HATVE / FIN SPACING

4 MM

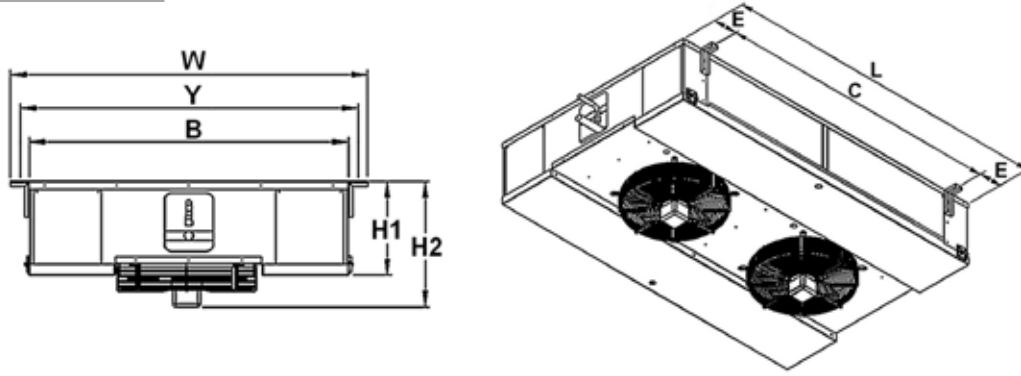
MODEL MODEL MODELL	Yüzey Surface / Oberfläche m ²	Boru Hacmi Tube Volume Rohrvolumen dm ³	Kapasite Capacity / Nenn Leistung (R 404 A)			Fan Fan Ventilatoren		DEFROST ISITICILAR ELECTRIC DEFROST		
			Te = 0°C To = 10°C	Te = -8°C To = 0°C	Te = -25°C To = -18°C	Fan Sayısı Fan Number Vent. Anzahl	Fan Çapı Fan Diameter Ventilator Durchmesser	BATARYA COIL (PR x W)	BATARYA COIL (PR x W)	TAVA DRAIN TRAY (PR x W)
			SC1	SC2	SC3			E1	E2	E2
ECD 11E025-403	5,1	0,80	1.653	1.078	-	1x1	Ø250	2x366	2x366	2x366
ECD 11E025-404	6,8	1,10	2.060	1.406	-	1x1	Ø250	2x366	2x366	2x366
ECD 12E025-403	10,2	1,60	3.553	2.422	-	1x2	Ø250	2x690	2x690	2x690
ECD 12E025-404	13,6	2,20	4.143	2.828	-	1x2	Ø250	2x690	2x690	2x690
ECD 13E025-403	16,2	2,30	5.390	3.653	-	1x3	Ø250	2x1080	2x1080	2x1080
ECD 13E025-404	21,7	3,50	6.704	4.596	-	1x3	Ø250	2x1080	2x1080	2x1080
ECD 14E025-403	20,2	2,90	7.022	4.770	-	1x4	Ø250	2x1340	2x1340	2x1340
ECD 14E025-404	27,2	4,30	8.546	5.846	-	1x4	Ø250	2x1340	2x1340	2x1340
ECD 11E030-404	8,4	1,30	2.951	2.017	-	1x1	Ø300	2x440	2x440	2x440
ECD 12E030-406	12,5	2,00	3.526	2.412	-	1x1	Ø300	2x440	2x440	2x440
ECD 12E030-404	16,7	2,70	5.962	4.075	-	1x2	Ø300	2x840	2x840	2x840
ECD 12E030-406	25,1	4,00	7.251	5.037	-	1x2	Ø300	2x840	2x840	2x840
ECD 13E030-404	25,1	4,00	8.975	6.133	-	1x3	Ø300	2x1240	2x1240	2x1240
ECD 13E030-406	37,6	6,00	10.956	7.612	-	1x3	Ø300	2x1240	2x1240	2x1240
ECD 14E030-404	32,6	5,20	11.834	8.136	-	1x4	Ø300	2x1600	2x1600	2x1600
ECD 14E030-406	48,5	7,00	14.208	9.845	-	1x4	Ø300	2x1600	2x1600	2x1600
ECD 11E035-404	14,5	2,30	5.399	3.673	-	1x1	Ø350	2x560	2x560	2x560
ECD 11E035-406	21,7	3,50	6.832	4.712	-	1x1	Ø350	4x560	4x560	2x560
ECD 12E035-404	28,9	4,30	10.933	7.453	-	1x2	Ø350	2x1080	2x1080	2x1080
ECD 12E035-406	43,5	7,00	13.844	9.550	-	1x2	Ø350	4x1080	4x1080	2x1080
ECD 13E035-404	43,5	7,00	16.624	11.395	-	1x3	Ø350	2x1600	2x1600	2x1600
ECD 13E035-406	65,2	10,40	21.063	14.499	-	1x3	Ø350	4x1600	4x1600	2x1600
ECD 14E035-404	57,7	8,70	21.931	15.024	-	1x4	Ø350	2x2120	2x2120	2x2120
ECD 14E035-406	86,9	13,90	27.875	19.231	-	1x4	Ø350	4x2120	4x2120	2x2120
ECD 11G040-404	20,8	3,90	6.420	4.336	-	1x1	Ø400	2x690	2x690	2x690
ECD 11G040-406	31,1	5,80	8.132	5.507	-	1x1	Ø400	4x690	4x690	2x690
ECD 12G040-404	41,5	7,70	12.999	8.779	-	1x2	Ø400	2x1340	2x1340	2x1340
ECD 12G040-406	62,3	11,60	16.838	11.461	-	1x2	Ø400	4x1340	4x1340	2x1340
ECD 13G040-404	62,3	11,60	19.581	13.223	-	1x3	Ø400	2x1990	2x1990	2x1990
ECD 13G040-406	92,8	15,40	24.773	16.853	-	1x3	Ø400	4x1990	4x1990	2x1990
ECD 14G040-404	76,7	14,30	24.547	16.541	-	1x4	Ø400	2x2440	2x2440	2x2440
ECD 14G040-406	115,0	21,40	31.684	21.537	-	1x4	Ø400	4x2440	4x2440	2x2440
ECD 11G045-404	27,7	5,10	8.308	5.550	-	1x1	Ø450	4x690	4x690	2x690
ECD 11G045-406	41,5	7,70	11.370	7.722	-	1x1	Ø450	4x690	4x690	2x690
ECD 12G045-404	55,2	9,60	17.118	11.469	-	1x2	Ø450	4x1340	4x1340	2x1340
ECD 12G045-406	83,1	15,40	22.972	15.599	-	1x2	Ø450	4x1340	4x1340	2x1340
ECD 13G045-404	83,1	15,40	26.493	17.862	-	1x3	Ø450	4x1990	4x1990	2x1990
ECD 13G045-406	124,6	23,20	34.578	23.478	-	1x3	Ø450	4x1990	4x1990	2x1990
ECD 14G045-404	101,8	17,80	32.772	22.038	-	1x4	Ø450	4x2440	4x2440	2x2440
ECD 14G045-406	153,3	28,50	43.461	29.682	-	1x4	Ø450	4x2440	4x2440	2x2440
ECD 11G050-406	66,4	12,40	18.702	12.682	-	1x1	Ø500	4x1080	4x1080	2x1080
ECD 11G050-408	88,6	16,50	21.894	14.958	-	1x1	Ø500	6x1080	6x1080	2x1080
ECD 12G050-406	132,9	24,70	37.699	25.563	-	1x2	Ø500	4x2120	4x2120	2x2120
ECD 12G050-408	177,2	32,90	44.072	30.105	-	1x2	Ø500	6x2120	6x2120	2x2120
ECD 13G050-406	191,7	35,60	55.162	37.495	-	1x3	Ø500	4x3040	4x3040	2x3040
ECD 13G050-408	254,5	44,50	63.696	43.577	-	1x3	Ø500	6x3040	6x3040	2x3040
ECD 14G050-406	255,5	47,50	73.579	49.856	-	1x4	Ø500	4x4040	4x4040	2x4040
ECD 14G050-408	340,7	63,30	85.907	58.640	-	1x4	Ø500	6x4040	6x4040	2x4040

ÜRÜN BOYUTLARI

PRODUCT DIMENSIONS

HATVE / FIN SPACING

4 MM



MODEL MODEL MODELL	ÜRÜN BOYUTLARI PRODUCT DIMENSIONS												BAĞLANTILAR CONNECTIONS	
	C(MM)	F(MM)	E(MM)	H1(MM)	H2(MM)	L(MM)	W(MM)	B(MM)	B1(MM)	A(MM)	K(MM)	Y(MM)	GİRİŞ INPUT	ÇIKIŞ OUTPUT
													ØDin	ØDout
ECD 11E025-403	355	0	176,5	254	302	708	699	619	0	0	0	659	1x12	1x12
ECD 11E025-404	355	0	176,5	254	302	708	755	675	0	0	0	715	1x12	1x12
ECD 12E025-403	680	0	176,5	254	302	1033	699	619	0	0	0	659	1x12	1x12
ECD 12E025-404	680	0	176,5	254	302	1033	755	675	0	0	0	715	1x12	1x12
ECD 13E025-403	1070	0	176,5	254	302	1423	699	619	0	0	0	659	1x12	1x16
ECD 13E025-404	1070	0	176,5	254	302	1423	755	675	0	0	0	715	1x12	1x16
ECD 14E025-403	1330	0	176,5	254	302	1683	699	619	0	0	0	659	1x12	1x22
ECD 14E025-404	1330	0	176,5	254	302	1683	755	675	0	0	0	715	1x12	1x22
ECD 11E030-404	430	0	176,5	249	302	783	796	716	0	0	0	756	1x12	1x12
ECD 11E030-406	430	0	176,5	249	302	783	906	826	0	0	0	866	1x12	1x16
ECD 12E030-404	830	0	176,5	249	302	1183	796	716	0	0	0	756	1x12	1x19
ECD 12E030-406	830	0	176,5	249	302	1183	906	826	0	0	0	866	1x12	1x22
ECD 13E030-404	1230	0	176,5	249	302	1583	796	716	0	0	0	756	1x12	1x22
ECD 13E030-406	1230	0	176,5	249	302	1583	906	826	0	0	0	866	1x12	1x22
ECD 14E030-404	1590	0	176,5	249	302	1943	796	716	0	0	0	756	1x16	1x28
ECD 14E030-406	1590	0	176,5	249	302	1943	906	826	0	0	0	866	1x16	1x28
ECD 11E035-404	550	0	176,5	318	366	903	831	751	0	0	0	791	1x12	1x22
ECD 11E035-406	550	0	176,5	318	366	903	941	861	0	0	0	901	1x12	1x22
ECD 12E035-404	1070	0	176,5	318	366	1423	831	751	0	0	0	791	1x12	1x22
ECD 12E035-406	1070	0	176,5	318	366	1423	941	861	0	0	0	901	1x16	1x28
ECD 13E035-404	1590	0	176,5	318	366	1943	831	751	0	0	0	791	1x16	1x28
ECD 13E035-406	1590	0	176,5	318	366	1943	941	861	0	0	0	901	1x16	1x35
ECD 14E035-404	2110	0	176,5	318	366	2463	831	751	0	0	0	791	1x16	1x35
ECD 14E035-406	2110	0	176,5	318	366	2463	941	861	0	0	0	901	1x22	1x42
ECD 11G040-404	680	0	176,5	306	354	1033	921	841	0	0	0	881	1x12	1x12
ECD 11G040-406	680	0	176,5	306	354	1033	1061	981	0	0	0	1021	1x12	1x22
ECD 12G040-404	1330	0	176,5	306	354	1683	921	841	0	0	0	881	1x16	1x28
ECD 12G040-406	1330	0	176,5	306	354	1683	1061	981	0	0	0	1021	1x16	1x28
ECD 13G040-404	1980	0	176,5	306	354	2333	921	841	0	0	0	881	1x16	1x28
ECD 13G040-406	1980	0	176,5	306	354	2333	1061	981	0	0	0	1021	1x22	1x42
ECD 14G040-404	2430	0	176,5	306	354	2783	921	841	0	0	0	881	1x22	1x42
ECD 14G040-406	2430	0	176,5	306	354	2783	1061	981	0	0	0	1021	1x22	1x42
ECD 11G045-404	680	0	176,5	388	436	1033	985	905	0	0	0	945	1x12	1x22
ECD 11G045-406	680	0	176,5	388	436	1033	1124	1044	0	0	0	1084	1x16	1x28
ECD 12G045-404	1330	0	176,5	388	436	1683	985	905	0	0	0	945	1x16	1x28
ECD 12G045-406	1330	0	176,5	388	436	1683	1124	1044	0	0	0	1084	1x22	1x42
ECD 13G045-404	1980	0	176,5	388	436	2333	985	905	0	0	0	945	1x22	1x42
ECD 13G045-406	1980	0	176,5	388	436	2333	1124	1044	0	0	0	1084	1x22	1x42
ECD 14G045-404	2430	0	176,5	388	436	2783	985	905	0	0	0	945	1x22	1x42
ECD 14G045-406	2430	0	176,5	388	436	2783	1124	1044	0	0	0	1084	1x22	1x42
ECD 11G050-406	1070	0	182,5	388	435	1435	1180	1100	0	0	0	1140	1x16	1x35
ECD 11G050-408	1070	0	182,5	388	435	1435	1320	1240	0	0	0	1280	1x22	1x42
ECD 12G050-406	2110	0	182,5	388	435	2475	1180	1100	0	0	0	1140	1x22	1x42
ECD 12G050-408	2110	0	182,5	388	435	2475	1320	1240	0	0	0	1280	1x28	1x54
ECD 13G050-406	3030	0	247,5	388	435	3525	1180	1100	0	0	0	1140	1x28	1x54
ECD 13G050-408	3030	0	247,5	388	435	3525	1320	1240	0	0	0	1280	1x28	1x54
ECD 14G050-406	4030	0	247	388	435	4524	1180	1100	0	0	0	1140	1x35	1x66
ECD 14G050-408	4030	0	247	388	435	4524	1320	1240	0	0	0	1280	1x35	1x66



MODEL MODEL MODELL	LİSTE FİYATLARI			
	EVAPORATÖR EVAPORATOR	AKSIYAL FAN AXIAL FAN	REZİSTANS HEATER	
		ZIEHL-ABEGG	E1 REZİSTANS E1 HEATER	E2 REZİSTANS E2 HEATER
ECD 11E025-403	326 €	127 €	43 €	86 €
ECD 11E025-404	347 €	127 €	43 €	86 €
ECD 12E025-403	430 €	254 €	43 €	86 €
ECD 12E025-404	483 €	254 €	43 €	86 €
ECD 13E025-403	573 €	380 €	53 €	105 €
ECD 13E025-404	661 €	380 €	53 €	105 €
ECD 14E025-403	675 €	507 €	62 €	124 €
ECD 14E025-404	782 €	507 €	62 €	124 €
ECD 11E030-404	379 €	146 €	43 €	86 €
ECD 11E030-406	466 €	146 €	43 €	86 €
ECD 12E030-404	563 €	291 €	43 €	86 €
ECD 12E030-406	678 €	291 €	43 €	86 €
ECD 13E030-404	740 €	436 €	57 €	114 €
ECD 13E030-406	905 €	436 €	57 €	114 €
ECD 14E030-404	892 €	581 €	67 €	133 €
ECD 14E030-406	1.075 €	581 €	67 €	133 €
ECD 11E035-404	502 €	150 €	43 €	86 €
ECD 11E035-406	611 €	150 €	86 €	128 €
ECD 12E035-404	746 €	300 €	53 €	105 €
ECD 12E035-406	952 €	300 €	105 €	157 €
ECD 13E035-404	1.025 €	449 €	67 €	133 €
ECD 13E035-406	1.311 €	449 €	133 €	199 €
ECD 14E035-404	1.274 €	599 €	86 €	171 €
ECD 14E035-406	1.681 €	599 €	171 €	256 €
ECD 11G040-404	600 €	156 €	43 €	86 €
ECD 11G040-406	772 €	156 €	86 €	128 €
ECD 12G040-404	957 €	312 €	62 €	124 €
ECD 12G040-406	1.227 €	312 €	124 €	185 €
ECD 13G040-404	1.315 €	468 €	81 €	162 €
ECD 13G040-406	1.628 €	468 €	162 €	242 €
ECD 14G040-404	1.585 €	624 €	95 €	190 €
ECD 14G040-406	2.079 €	624 €	190 €	285 €
ECD 11G045-404	770 €	173 €	86 €	128 €
ECD 11G045-406	958 €	173 €	86 €	128 €
ECD 12G045-404	1.182 €	345 €	124 €	185 €
ECD 12G045-406	1.562 €	345 €	124 €	185 €
ECD 13G045-404	1.654 €	517 €	162 €	242 €
ECD 13G045-406	2.164 €	517 €	162 €	242 €
ECD 14G045-404	1.958 €	689 €	190 €	285 €
ECD 14G045-406	2.609 €	689 €	190 €	285 €
ECD 11G050-406	1.364 €	313 €	105 €	157 €
ECD 11G050-408	1.663 €	313 €	157 €	209 €
ECD 12G050-406	2.341 €	625 €	171 €	256 €
ECD 12G050-408	2.896 €	625 €	256 €	342 €
ECD 13G050-406	3.211 €	938 €	237 €	356 €
ECD 13G050-408	4.059 €	938 €	356 €	474 €
ECD 14G050-406	4.382 €	1.250 €	313 €	470 €
ECD 14G050-408	5.072 €	1.250 €	470 €	626 €

ECD - TAVAN TİPİ ÇİFT ÜFLEMELİ EVAPORATÖRLER

ECD - CEILING TYPE DOUBLE BLOW EVAPORATORS

ÜRÜN ÖZELLİKLERİ

PRODUCT SPECIFICATIONS

HATVE / FIN SPACING

6 MM



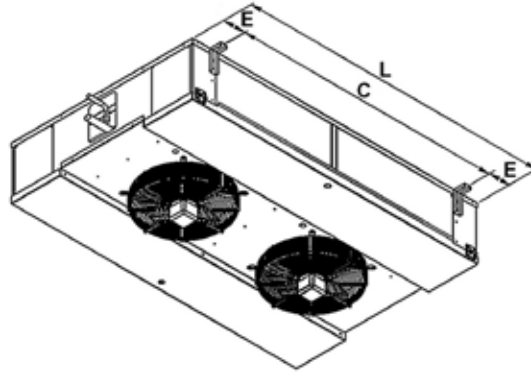
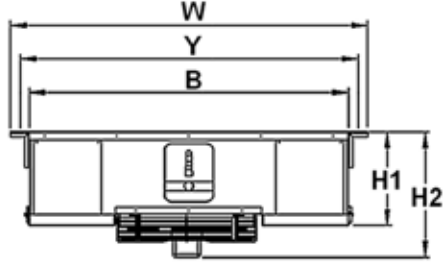
MODEL MODEL MODELL	Yüzey Surface / Oberfläche m ²	Boru Hacmi Tube Volume Rohrvolumen dm ³	Kapasite Capacity / Nenn Leistung (R 404 A)			Fan Fan Ventilatoren		DEFROST ISITICILAR ELECTRIC DEFROST		
			Te = 0°C To = 10°C	Te = -8°C To = 0°C	Te = -25°C To = -18°C	Fan Sayısı Fan Number Vent.Anzahl	Fan Çapı Fan Diameter Ventilator Durchmesser	BATARYA COIL (PR x W)	BATARYA COIL (PR x W)	TAVA DRAIN TRAY (PR x W)
			SC1	SC2	SC3			E1	E2	E2
ECD 11E025-603	3,5	0,80	1.368	821	666	1x1	Ø250	2x366	2x366	2x366
ECD 11E025-604	4,7	1,10	1.760	1.163	881	1x1	Ø250	2x366	2x366	2x366
ECD 12E025-603	7,0	1,60	3.009	2.032	1.504	1x2	Ø250	2x690	2x690	2x690
ECD 12E025-604	9,4	2,20	3.638	2.486	1.713	1x2	Ø250	2x690	2x690	2x690
ECD 13E025-603	11,1	2,30	4.479	2.996	2.301	1x3	Ø250	2x1080	2x1080	2x1080
ECD 13E025-604	15,0	3,50	5.788	3.925	2.882	1x3	Ø250	2x1080	2x1080	2x1080
ECD 14E025-603	13,9	2,90	5.895	3.964	2.988	1x4	Ø250	2x1340	2x1340	2x1340
ECD 14E025-604	18,8	4,30	7.377	5.042	3.600	1x4	Ø250	2x1340	2x1340	2x1340
ECD 11E030-604	5,8	1,30	2.545	1.723	1.316	1x1	Ø300	2x440	2x440	2x440
ECD 11E030-606	8,7	2,00	3.230	2.222	1.590	1x1	Ø300	2x440	2x440	2x440
ECD 12E030-604	11,5	2,70	5.130	3.472	2.669	1x2	Ø300	2x840	2x840	2x840
ECD 12E030-606	17,3	4,00	6.573	4.523	3.288	1x2	Ø300	2x840	2x840	2x840
ECD 13E030-604	17,3	4,00	7.795	5.327	3.870	1x3	Ø300	2x1240	2x1240	2x1240
ECD 13E030-606	26,0	6,00	9.919	6.826	4.980	1x3	Ø300	2x1240	2x1240	2x1240
ECD 14E030-604	22,5	5,20	10.299	7.013	5.230	1x4	Ø300	2x1600	2x1600	2x1600
ECD 14E030-606	33,4	7,00	12.770	8.760	6.506	1x4	Ø300	2x1600	2x1600	2x1600
ECD 11E035-604	10,0	2,30	4.604	3.087	2.424	1x1	Ø350	2x560	2x560	2x560
ECD 11E035-606	15,0	3,50	6.113	4.176	3.067	1x1	Ø350	4x560	4x560	2x560
ECD 12E035-604	19,9	4,30	9.389	6.332	4.816	1x2	Ø350	2x1080	2x1080	2x1080
ECD 12E035-606	30,0	7,00	12.358	8.442	6.247	1x2	Ø350	4x1080	4x1080	2x1080
ECD 13E035-604	30,0	7,00	14.394	9.771	7.277	1x3	Ø350	2x1600	2x1600	2x1600
ECD 13E035-606	45,0	10,40	18.606	12.709	9.428	1x3	Ø350	4x1600	4x1600	2x1600
ECD 14E035-604	39,8	8,70	18.982	12.879	9.579	1x4	Ø350	2x2120	2x2120	2x2120
ECD 14E035-606	60,1	13,90	24.854	16.977	12.610	1x4	Ø350	4x2120	4x2120	2x2120
ECD 11G040-604	14,3	3,90	5.503	3.685	2.918	1x1	Ø400	2x690	2x690	2x690
ECD 11G040-606	21,4	5,80	7.056	4.714	3.777	1x1	Ø400	4x690	4x690	2x690
ECD 12G040-604	28,5	7,70	11.111	7.439	5.931	1x2	Ø400	2x1340	2x1340	2x1340
ECD 12G040-606	42,8	11,60	14.790	9.959	7.895	1x2	Ø400	4x1340	4x1340	2x1340
ECD 13G040-604	42,8	11,60	16.721	11.193	8.946	1x3	Ø400	2x1990	2x1990	2x1990
ECD 13G040-606	63,6	15,40	21.736	14.626	11.542	1x3	Ø400	4x1990	4x1990	2x1990
ECD 14G040-604	52,7	14,30	21.234	14.344	10.935	1x4	Ø400	2x2440	2x2440	2x2440
ECD 14G040-606	78,3	19,00	27.526	18.669	14.114	1x4	Ø400	4x2440	4x2440	2x2440
ECD 11G045-604	19,0	5,10	6.961	4.565	3.761	1x1	Ø450	4x690	4x690	2x690
ECD 11G045-606	28,5	7,70	9.969	6.707	5.281	1x1	Ø450	4x690	4x690	2x690
ECD 12G045-604	37,9	9,60	14.455	9.594	7.915	1x2	Ø450	4x1340	4x1340	2x1340
ECD 12G045-606	57,1	15,40	20.155	13.690	10.165	1x2	Ø450	4x1340	4x1340	2x1340
ECD 13G045-604	57,1	15,40	22.575	15.100	12.065	1x3	Ø450	4x1990	4x1990	2x1990
ECD 13G045-606	85,6	23,20	30.234	20.326	16.139	1x3	Ø450	4x1990	4x1990	2x1990
ECD 14G045-604	70,3	19,00	28.683	19.354	14.747	1x4	Ø450	4x2440	4x2440	2x2440
ECD 14G045-606	105,4	28,50	38.499	26.109	19.889	1x4	Ø450	4x2440	4x2440	2x2440
ECD 11G050-606	45,7	12,40	16.342	10.984	8.562	1x1	Ø500	4x1080	4x1080	2x1080
ECD 11G050-608	60,9	16,50	19.595	13.244	10.335	1x1	Ø500	6x1080	6x1080	2x1080
ECD 12G050-606	91,4	24,70	32.889	22.102	17.306	1x2	Ø500	4x2120	4x2120	2x2120
ECD 12G050-608	121,1	30,90	38.955	26.498	19.631	1x2	Ø500	6x2120	6x2120	2x2120
ECD 13G050-606	131,8	35,60	48.361	32.606	25.157	1x3	Ø500	4x3040	4x3040	2x3040
ECD 13G050-608	175,7	47,50	57.109	39.053	28.183	1x3	Ø500	6x3040	6x3040	2x3040
ECD 14G050-606	175,7	47,50	64.078	43.008	34.053	1x4	Ø500	4x4040	4x4040	2x4040
ECD 14G050-608	234,3	63,30	76.691	51.781	40.965	1x4	Ø500	6x4040	6x4040	2x4040

ÜRÜN BOYUTLARI

PRODUCT DIMENSIONS

HATVE / FIN SPACING

6 MM



MODEL MODEL MODELL	ÜRÜN BOYUTLARI PRODUCT DIMENSIONS												BAĞLANTILAR CONNECTIONS	
	C(MM)	F(MM)	E(MM)	H1(MM)	H2(MM)	L(MM)	W(MM)	B(MM)	B1(MM)	A(MM)	K(MM)	Y(MM)	GİRİŞ INPUT	ÇIKIŞ OUTPUT
													ØDin	ØDout
ECD 11E025-603	355	0	176,5	254	302	708	699	619	0	0	0	659	1x12	1x12
ECD 11E025-604	355	0	176,5	254	302	708	755	675	0	0	0	715	1x12	1x12
ECD 12E025-603	680	0	176,5	254	302	1033	699	619	0	0	0	659	1x12	1x12
ECD 12E025-604	680	0	176,5	254	302	1033	755	675	0	0	0	715	1x12	1x12
ECD 13E025-603	1070	0	176,5	254	302	1423	699	619	0	0	0	659	1x12	1x19
ECD 13E025-604	1070	0	176,5	254	302	1423	755	675	0	0	0	715	1x12	1x19
ECD 14E025-603	1330	0	176,5	254	302	1683	699	619	0	0	0	659	1x12	1x22
ECD 14E025-604	1330	0	176,5	254	302	1683	755	675	0	0	0	715	1x12	1x22
ECD 11E030-604	430	0	176,5	249	302	783	796	716	0	0	0	756	1x12	1x12
ECD 11E030-606	430	0	176,5	249	302	783	906	826	0	0	0	866	1x12	1x12
ECD 12E030-604	830	0	176,5	249	302	1183	796	716	0	0	0	756	1x12	1x19
ECD 12E030-606	830	0	176,5	249	302	1183	906	826	0	0	0	866	1x12	1x22
ECD 13E030-604	1230	0	176,5	249	302	1583	796	716	0	0	0	756	1x12	1x22
ECD 13E030-606	1230	0	176,5	249	302	1583	906	826	0	0	0	866	1x16	1x28
ECD 14E030-604	1590	0	176,5	249	302	1943	796	716	0	0	0	756	1x16	1x28
ECD 14E030-606	1590	0	176,5	249	302	1943	906	826	0	0	0	866	1x16	1x28
ECD 11E035-604	550	0	176,5	318	366	903	831	751	0	0	0	791	1x12	1x19
ECD 11E035-606	550	0	176,5	318	366	903	941	861	0	0	0	901	1x12	1x22
ECD 12E035-604	1070	0	176,5	318	366	1423	831	751	0	0	0	791	1x12	1x22
ECD 12E035-606	1070	0	176,5	318	366	1423	941	861	0	0	0	901	1x16	1x28
ECD 13E035-604	1590	0	176,5	318	366	1943	831	751	0	0	0	791	1x16	1x28
ECD 13E035-606	1590	0	176,5	318	366	1943	941	861	0	0	0	901	1x16	1x35
ECD 14E035-604	2110	0	176,5	318	366	2463	831	751	0	0	0	791	1x16	1x35
ECD 14E035-606	2110	0	176,5	318	366	2463	941	861	0	0	0	901	1x22	1x42
ECD 11G040-604	680	0	176,5	306	354	1033	921	841	0	0	0	881	1x12	1x12
ECD 11G040-606	680	0	176,5	306	354	1033	1061	981	0	0	0	1021	1x12	1x12
ECD 12G040-604	1330	0	176,5	306	354	1683	921	841	0	0	0	881	1x16	1x28
ECD 12G040-606	1330	0	176,5	306	354	1683	1061	981	0	0	0	1021	1x16	1x28
ECD 13G040-604	1980	0	176,5	306	354	2333	921	841	0	0	0	881	1x16	1x35
ECD 13G040-606	1980	0	176,5	306	354	2333	1061	981	0	0	0	1021	1x22	1x42
ECD 14G040-604	2430	0	176,5	306	354	2783	921	841	0	0	0	881	1x16	1x35
ECD 14G040-606	2430	0	176,5	306	354	2783	1061	981	0	0	0	1021	1x22	1x42
ECD 11G045-604	680	0	176,5	388	436	1033	985	905	0	0	0	945	1x12	1x12
ECD 11G045-606	680	0	176,5	388	436	1033	1124	1044	0	0	0	1084	1x16	1x28
ECD 12G045-604	1330	0	176,5	388	436	1683	985	905	0	0	0	945	1x16	1x28
ECD 12G045-606	1330	0	176,5	388	436	1683	1124	1044	0	0	0	1084	1x16	1x35
ECD 13G045-604	1980	0	176,5	388	436	2333	985	905	0	0	0	945	1x22	1x42
ECD 13G045-606	1980	0	176,5	388	436	2333	1124	1044	0	0	0	1084	1x22	1x42
ECD 14G045-604	2430	0	176,5	388	436	2783	985	905	0	0	0	945	1x22	1x42
ECD 14G045-606	2430	0	176,5	388	436	2783	1124	1044	0	0	0	1084	1x22	1x42
ECD 11G050-606	1070	0	182,5	388	435	1435	1180	1100	0	0	0	1140	1x16	1x35
ECD 11G050-608	1070	0	182,5	388	435	1435	1320	1240	0	0	0	1280	1x22	1x42
ECD 12G050-606	2110	0	182,5	388	435	2475	1180	1100	0	0	0	1140	1x22	1x42
ECD 12G050-608	2110	0	182,5	388	435	2475	1320	1240	0	0	0	1280	1x28	1x54
ECD 13G050-606	3030	0	247,5	388	435	3525	1180	1100	0	0	0	1140	1x28	1x54
ECD 13G050-608	3030	0	247,5	388	435	3525	1320	1240	0	0	0	1280	1x28	1x54
ECD 14G050-606	4030	0	247	388	435	4524	1180	1100	0	0	0	1140	1x35	1x66
ECD 14G050-608	4030	0	247	388	435	4524	1320	1240	0	0	0	1280	1x35	1x66



MODEL MODEL MODELL	LİSTE FİYATLARI			
	EVAPORATÖR EVAPORATOR	AKSİYAL FAN AXIAL FAN	REZİSTANS HEATER	
		ZIEHL-ABEGG	E1 REZİSTANS E1 HEATER	E2 REZİSTANS E2 HEATER
ECD 11E025-603	313 €	127 €	43 €	86 €
ECD 11E025-604	343 €	127 €	43 €	86 €
ECD 12E025-603	425 €	254 €	43 €	86 €
ECD 12E025-604	477 €	254 €	43 €	86 €
ECD 13E025-603	565 €	380 €	53 €	105 €
ECD 13E025-604	631 €	380 €	53 €	105 €
ECD 14E025-603	662 €	507 €	62 €	124 €
ECD 14E025-604	766 €	507 €	62 €	124 €
ECD 11E030-604	378 €	146 €	43 €	86 €
ECD 11E030-606	440 €	146 €	43 €	86 €
ECD 12E030-604	554 €	291 €	43 €	86 €
ECD 12E030-606	663 €	291 €	43 €	86 €
ECD 13E030-604	727 €	436 €	57 €	114 €
ECD 13E030-606	879 €	436 €	57 €	114 €
ECD 14E030-604	869 €	581 €	67 €	133 €
ECD 14E030-606	1.041 €	581 €	67 €	133 €
ECD 11E035-604	494 €	150 €	43 €	86 €
ECD 11E035-606	597 €	150 €	86 €	128 €
ECD 12E035-604	732 €	300 €	53 €	105 €
ECD 12E035-606	918 €	300 €	105 €	157 €
ECD 13E035-604	994 €	449 €	67 €	133 €
ECD 13E035-606	1.247 €	449 €	133 €	199 €
ECD 14E035-604	1.245 €	599 €	86 €	171 €
ECD 14E035-606	1.604 €	599 €	171 €	256 €
ECD 11G040-604	589 €	156 €	43 €	86 €
ECD 11G040-606	734 €	156 €	86 €	128 €
ECD 12G040-604	937 €	312 €	62 €	124 €
ECD 12G040-606	1.193 €	312 €	124 €	185 €
ECD 13G040-604	1.285 €	468 €	81 €	162 €
ECD 13G040-606	1.634 €	468 €	162 €	242 €
ECD 14G040-604	1.532 €	624 €	95 €	190 €
ECD 14G040-606	1.894 €	624 €	190 €	285 €
ECD 11G045-604	732 €	173 €	86 €	128 €
ECD 11G045-606	937 €	173 €	86 €	128 €
ECD 12G045-604	1.166 €	345 €	124 €	185 €
ECD 12G045-606	1.505 €	345 €	124 €	185 €
ECD 13G045-604	1.566 €	517 €	162 €	242 €
ECD 13G045-606	2.082 €	517 €	162 €	242 €
ECD 14G045-604	1.929 €	689 €	190 €	285 €
ECD 14G045-606	2.531 €	689 €	190 €	285 €
ECD 11G050-606	1.331 €	313 €	105 €	157 €
ECD 11G050-608	1.617 €	313 €	157 €	209 €
ECD 12G050-606	2.239 €	625 €	171 €	256 €
ECD 12G050-608	2.695 €	625 €	256 €	342 €
ECD 13G050-606	3.113 €	938 €	237 €	356 €
ECD 13G050-608	3.804 €	938 €	356 €	474 €
ECD 14G050-606	4.033 €	1.250 €	313 €	470 €
ECD 14G050-608	4.831 €	1.250 €	470 €	626 €

ECD - TAVAN TİPİ ÇİFT ÜFLEMELİ EVAPORATÖRLER

ECD - CEILING TYPE DOUBLE BLOW EVAPORATORS

ÜRÜN ÖZELLİKLERİ

PRODUCT SPECIFICATOINS

HATVE / FIN SPACING

8 MM



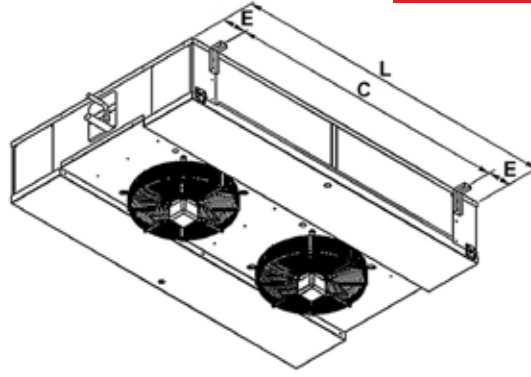
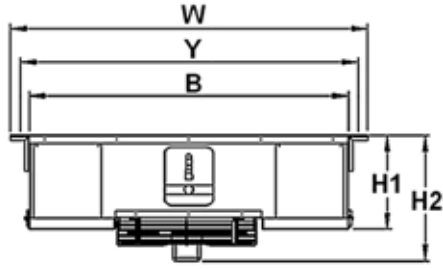
MODEL MODEL MODELL	Yüzey Surface / Oberfläche m ²	Boru Hacı Tube Volume Rohrvolumen dm ³	Kapasite Capacity / Nenn Leistung (R 404 A)			Fan Fan Ventilatoren		DEFROST ISITICILAR ELECTRIC DEFROST		
			Te = -8°C To = 0°C	Te = -25°C To = -18°C	Te = -31°C To = -25°C	Fan Sayısı Fan Number Vent.Anzahl	Fan Çapı Fan Diameter Ventilator Durchmesser	BATARYA COIL (PR x W)	BATARYA COIL (PR x W)	TAVA DRAIN TRAY (PR x W)
			SC2	SC3	SC4			E1	E2	E2
ECD 11E025-803	2,7	0,80	674	553	-	1x1	Ø250	2x366	2x366	2x366
ECD 11E025-804	3,6	1,10	984	750	-	1x1	Ø250	2x366	2x366	2x366
ECD 12E025-803	5,5	1,60	1.783	1.310	-	1x2	Ø250	2x690	2x690	2x690
ECD 12E025-804	7,3	2,20	2.223	1.567	-	1x2	Ø250	2x690	2x690	2x690
ECD 13E025-803	8,6	2,30	2.589	1.924	-	1x3	Ø250	2x1080	2x1080	2x1080
ECD 13E025-804	11,7	3,50	3.477	2.538	-	1x3	Ø250	2x1080	2x1080	2x1080
ECD 14E025-803	10,8	2,90	3.453	2.583	-	1x4	Ø250	2x1340	2x1340	2x1340
ECD 14E025-804	14,6	4,30	4.498	3.192	-	1x4	Ø250	2x1340	2x1340	2x1340
ECD 11E030-804	4,5	1,30	1.523	1.156	-	1x1	Ø300	2x440	2x440	2x440
ECD 11E030-806	6,7	2,00	2.036	1.455	-	1x1	Ø300	2x440	2x440	2x440
ECD 12E030-804	9,0	2,70	3.065	2.340	-	1x2	Ø300	2x840	2x840	2x840
ECD 12E030-806	13,4	4,00	4.134	2.984	-	1x2	Ø300	2x840	2x840	2x840
ECD 13E030-804	13,4	4,00	4.776	3.460	-	1x3	Ø300	2x1240	2x1240	2x1240
ECD 13E030-806	20,2	6,00	6.232	4.514	-	1x3	Ø300	2x1240	2x1240	2x1240
ECD 14E030-804	17,5	5,20	6.249	4.622	-	1x4	Ø300	2x1600	2x1600	2x1600
ECD 14E030-806	25,8	7,00	7.942	5.866	-	1x4	Ø300	2x1600	2x1600	2x1600
ECD 11E035-804	7,8	2,30	2.714	2.068	-	1x1	Ø350	2x560	2x560	2x560
ECD 11E035-806	11,7	3,50	3.777	2.776	-	1x1	Ø350	4x560	4x560	2x560
ECD 12E035-804	15,4	4,30	5.600	4.229	-	1x2	Ø350	2x1080	2x1080	2x1080
ECD 12E035-806	23,3	7,00	7.637	5.637	-	1x2	Ø350	4x1080	4x1080	2x1080
ECD 13E035-804	23,3	7,00	8.684	6.414	-	1x3	Ø350	2x1600	2x1600	2x1600
ECD 13E035-806	35,0	10,40	11.490	8.501	-	1x3	Ø350	4x1600	4x1600	2x1600
ECD 14E035-804	30,8	8,70	11.436	8.467	-	1x4	Ø350	2x2120	2x2120	2x2120
ECD 14E035-806	46,6	13,90	15.343	11.364	-	1x4	Ø350	4x2120	4x2120	2x2120
ECD 11G040-804	11,0	3,90	3.272	2.607	-	1x1	Ø400	2x690	2x690	2x690
ECD 11G040-806	16,5	5,80	4.050	3.265	-	1x1	Ø400	4x690	4x690	2x690
ECD 12G040-804	22,1	7,70	6.593	5.248	-	1x2	Ø400	2x1340	2x1340	2x1340
ECD 12G040-806	33,1	11,60	8.957	7.120	-	1x2	Ø400	4x1340	4x1340	2x1340
ECD 13G040-804	33,1	11,60	9.915	7.907	-	1x3	Ø400	2x1990	2x1990	2x1990
ECD 13G040-806	49,0	15,40	13.127	10.422	-	1x3	Ø400	4x1990	4x1990	2x1990
ECD 14G040-804	40,7	14,30	12.348	10.073	-	1x4	Ø400	2x2440	2x2440	2x2440
ECD 14G040-806	61,1	21,40	16.759	13.538	-	1x4	Ø400	4x2440	4x2440	2x2440
ECD 11G045-804	14,7	5,10	3.766	3.148	-	1x1	Ø450	4x690	4x690	2x690
ECD 11G045-806	22,1	7,70	6.028	4.771	-	1x1	Ø450	4x690	4x690	2x690
ECD 12G045-804	29,2	9,60	8.437	6.952	-	1x2	Ø450	4x1340	4x1340	2x1340
ECD 12G045-806	44,1	15,40	12.134	9.647	-	1x2	Ø450	4x1340	4x1340	2x1340
ECD 13G045-804	44,1	15,40	13.367	10.657	-	1x3	Ø450	4x1990	4x1990	2x1990
ECD 13G045-806	66,2	23,20	18.241	14.525	-	1x3	Ø450	4x1990	4x1990	2x1990
ECD 14G045-804	53,9	17,80	16.412	13.304	-	1x4	Ø450	4x2440	4x2440	2x2440
ECD 14G045-806	81,5	28,50	23.654	18.062	-	1x4	Ø450	4x2440	4x2440	2x2440
ECD 11G050-806	35,3	12,40	9.862	7.737	-	1x1	Ø500	4x1080	4x1080	2x1080
ECD 11G050-808	47,1	16,50	12.037	9.395	-	1x1	Ø500	6x1080	6x1080	2x1080
ECD 12G050-806	70,6	24,70	19.824	15.610	-	1x2	Ø500	4x2120	4x2120	2x2120
ECD 12G050-808	94,1	32,90	24.179	18.927	-	1x2	Ø500	6x2120	6x2120	2x2120
ECD 13G050-806	101,8	35,60	29.337	22.672	-	1x3	Ø500	4x3040	4x3040	2x3040
ECD 13G050-808	134,8	44,50	35.295	27.126	-	1x3	Ø500	6x3040	6x3040	2x3040
ECD 14G050-806	135,8	47,50	38.524	30.618	-	1x4	Ø500	4x4040	4x4040	2x4040
ECD 14G050-808	181,0	63,30	46.993	37.122	-	1x4	Ø500	6x4040	6x4040	2x4040

ÜRÜN BOYUTLARI

PRODUCT DIMENSIONS

HATVE / FIN SPACING

8 MM



MODEL MODEL MODELL	ÜRÜN BOYUTLARI PRODUCT DIMENSIONS												BAĞLANTILAR CONNECTIONS	
	C(MM)	F(MM) 0	E(MM) 0	H1(MM) 0	H2(MM) 0	L(MM) 0	W(MM) 0	B(MM) 0	B1(MM) 0	A(MM) 0	K(MM) 0	Y(MM) 0	GİRİŞ INPUT	ÇIKIŞ OUTPUT
													ØDin 0	ØDout 0
ECD 11E025-803	355	0	176,5	254	302	708	699	619	0	0	0	659	1x12	1x12
ECD 11E025-804	355	0	176,5	254	302	708	755	675	0	0	0	715	1x12	1x12
ECD 12E025-803	680	0	176,5	254	302	1033	699	619	0	0	0	659	1x12	1x12
ECD 12E025-804	680	0	176,5	254	302	1033	755	675	0	0	0	715	1x12	1x12
ECD 13E025-803	1070	0	176,5	254	302	1423	699	619	0	0	0	659	1x12	1x16
ECD 13E025-804	1070	0	176,5	254	302	1423	755	675	0	0	0	715	1x12	1x19
ECD 14E025-803	1330	0	176,5	254	302	1683	699	619	0	0	0	659	1x12	1x19
ECD 14E025-804	1330	0	176,5	254	302	1683	755	675	0	0	0	715	1x12	1x22
ECD 11E030-804	430	0	176,5	249	302	783	796	716	0	0	0	756	1x12	1x12
ECD 11E030-806	430	0	176,5	249	302	783	906	826	0	0	0	866	1x12	1x12
ECD 12E030-804	830	0	176,5	249	302	1183	796	716	0	0	0	756	1x12	1x19
ECD 12E030-806	830	0	176,5	249	302	1183	906	826	0	0	0	866	1x12	1x22
ECD 13E030-804	1230	0	176,5	249	302	1583	796	716	0	0	0	756	1x12	1x22
ECD 13E030-806	1230	0	176,5	249	302	1583	906	826	0	0	0	866	1x12	1x22
ECD 14E030-804	1590	0	176,5	249	302	1943	796	716	0	0	0	756	1x12	1x22
ECD 14E030-806	1590	0	176,5	249	302	1943	906	826	0	0	0	866	1x16	1x28
ECD 11E035-804	550	0	176,5	318	366	903	831	751	0	0	0	791	1x12	1x19
ECD 11E035-806	550	0	176,5	318	366	903	941	861	0	0	0	901	1x12	1x19
ECD 12E035-804	1070	0	176,5	318	366	1423	831	751	0	0	0	791	1x12	1x22
ECD 12E035-806	1070	0	176,5	318	366	1423	941	861	0	0	0	901	1x16	1x28
ECD 13E035-804	1590	0	176,5	318	366	1943	831	751	0	0	0	791	1x16	1x28
ECD 13E035-806	1590	0	176,5	318	366	1943	941	861	0	0	0	901	1x16	1x35
ECD 14E035-804	2110	0	176,5	318	366	2463	831	751	0	0	0	791	1x16	1x35
ECD 14E035-806	2110	0	176,5	318	366	2463	941	861	0	0	0	901	1x22	1x42
ECD 11G040-804	680	0	176,5	306	354	1033	921	841	0	0	0	881	1x12	1x12
ECD 11G040-806	680	0	176,5	306	354	1033	1061	981	0	0	0	1021	1x12	1x22
ECD 12G040-804	1330	0	176,5	306	354	1683	921	841	0	0	0	881	1x12	1x22
ECD 12G040-806	1330	0	176,5	306	354	1683	1061	981	0	0	0	1021	1x16	1x28
ECD 13G040-804	1980	0	176,5	306	354	2333	921	841	0	0	0	881	1x16	1x28
ECD 13G040-806	1980	0	176,5	306	354	2333	1061	981	0	0	0	1021	1x16	1x35
ECD 14G040-804	2430	0	176,5	306	354	2783	921	841	0	0	0	881	1x16	1x35
ECD 14G040-806	2430	0	176,5	306	354	2783	1061	981	0	0	0	1021	1x22	1x42
ECD 11G045-804	680	0	176,5	388	436	1033	985	905	0	0	0	945	1x12	1x22
ECD 11G045-806	680	0	176,5	388	436	1033	1124	1044	0	0	0	1084	1x16	1x28
ECD 12G045-804	1330	0	176,5	388	436	1683	985	905	0	0	0	945	1x16	1x28
ECD 12G045-806	1330	0	176,5	388	436	1683	1124	1044	0	0	0	1084	1x16	1x35
ECD 13G045-804	1980	0	176,5	388	436	2333	985	905	0	0	0	945	1x16	1x35
ECD 13G045-806	1980	0	176,5	388	436	2333	1124	1044	0	0	0	1084	1x22	1x42
ECD 14G045-804	2430	0	176,5	388	436	2783	985	905	0	0	0	945	1x22	1x42
ECD 14G045-806	2430	0	176,5	388	436	2783	1124	1044	0	0	0	1084	1x22	1x42
ECD 11G050-806	1070	0	182,5	388	435	1435	1180	1100	0	0	0	1140	1x16	1x35
ECD 11G050-808	1070	0	182,5	388	435	1435	1320	1240	0	0	0	1280	1x22	1x42
ECD 12G050-806	2110	0	182,5	388	435	2475	1180	1100	0	0	0	1140	1x22	1x42
ECD 12G050-808	2110	0	182,5	388	435	2475	1320	1240	0	0	0	1280	1x28	1x54
ECD 13G050-806	3030	0	247,5	388	435	3525	1180	1100	0	0	0	1140	1x28	1x54
ECD 13G050-808	3030	0	247,5	388	435	3525	1320	1240	0	0	0	1280	1x28	1x54
ECD 14G050-806	4030	0	247	388	435	4524	1180	1100	0	0	0	1140	1x35	1x66
ECD 14G050-808	4030	0	247	388	435	4524	1320	1240	0	0	0	1280	1x35	1x66



MODEL MODEL MODELL	LİSTE FİYATLARI			
	EVAPORATÖR EVAPORATOR	AKSİYAL FAN AXIAL FAN	REZİSTANS HEATER	
		ZIEHL-ABEGG	E1 REZİSTANS E1 HEATER	E2 REZİSTANS E2 HEATER
ECD 11E025-803	310 €	127 €	43 €	86 €
ECD 11E025-804	342 €	127 €	43 €	86 €
ECD 12E025-803	423 €	254 €	43 €	86 €
ECD 12E025-804	474 €	254 €	43 €	86 €
ECD 13E025-803	565 €	380 €	53 €	105 €
ECD 13E025-804	639 €	380 €	53 €	105 €
ECD 14E025-803	656 €	507 €	62 €	124 €
ECD 14E025-804	759 €	507 €	62 €	124 €
ECD 11E030-804	377 €	146 €	43 €	86 €
ECD 11E030-806	439 €	146 €	43 €	86 €
ECD 12E030-804	551 €	291 €	43 €	86 €
ECD 12E030-806	658 €	291 €	43 €	86 €
ECD 13E030-804	714 €	436 €	57 €	114 €
ECD 13E030-806	872 €	436 €	57 €	114 €
ECD 14E030-804	861 €	581 €	67 €	133 €
ECD 14E030-806	1.021 €	581 €	67 €	133 €
ECD 11E035-804	491 €	150 €	43 €	86 €
ECD 11E035-806	592 €	150 €	86 €	128 €
ECD 12E035-804	719 €	300 €	53 €	105 €
ECD 12E035-806	912 €	300 €	105 €	157 €
ECD 13E035-804	989 €	449 €	67 €	133 €
ECD 13E035-806	1.244 €	449 €	133 €	199 €
ECD 14E035-804	1.230 €	599 €	86 €	171 €
ECD 14E035-806	1.587 €	599 €	171 €	256 €
ECD 11G040-804	585 €	156 €	43 €	86 €
ECD 11G040-806	751 €	156 €	86 €	128 €
ECD 12G040-804	930 €	312 €	62 €	124 €
ECD 12G040-806	1.183 €	312 €	124 €	185 €
ECD 13G040-804	1.265 €	468 €	81 €	162 €
ECD 13G040-806	1.560 €	468 €	162 €	242 €
ECD 14G040-804	1.525 €	624 €	95 €	190 €
ECD 14G040-806	1.979 €	624 €	190 €	285 €
ECD 11G045-804	750 €	173 €	86 €	128 €
ECD 11G045-806	929 €	173 €	86 €	128 €
ECD 12G045-804	1.143 €	345 €	124 €	185 €
ECD 12G045-806	1.501 €	345 €	124 €	185 €
ECD 13G045-804	1.593 €	517 €	162 €	242 €
ECD 13G045-806	2.075 €	517 €	162 €	242 €
ECD 14G045-804	1.885 €	689 €	190 €	285 €
ECD 14G045-806	2.499 €	689 €	190 €	285 €
ECD 11G050-806	1.317 €	313 €	105 €	157 €
ECD 11G050-808	1.599 €	313 €	157 €	209 €
ECD 12G050-806	2.246 €	625 €	171 €	256 €
ECD 12G050-808	2.768 €	625 €	256 €	342 €
ECD 13G050-806	3.073 €	938 €	237 €	356 €
ECD 13G050-808	3.706 €	938 €	356 €	474 €
ECD 14G050-806	4.072 €	1.250 €	313 €	470 €
ECD 14G050-808	5.091 €	1.250 €	470 €	626 €