

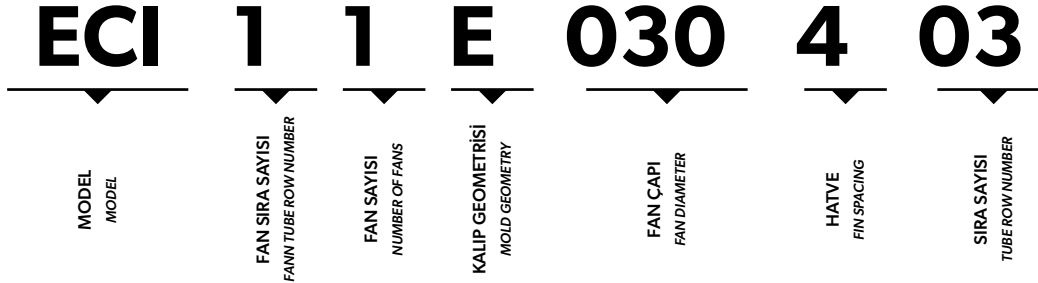


EVAPORATÖRLER
EVAPORATORS



ADLANDIRMA

CLASIFICACION



Ürünlerimizde kapasite değerleri R404A gazı için Eurovent standart şartları (EN 328) kabul edilerek hesaplanmıştır.

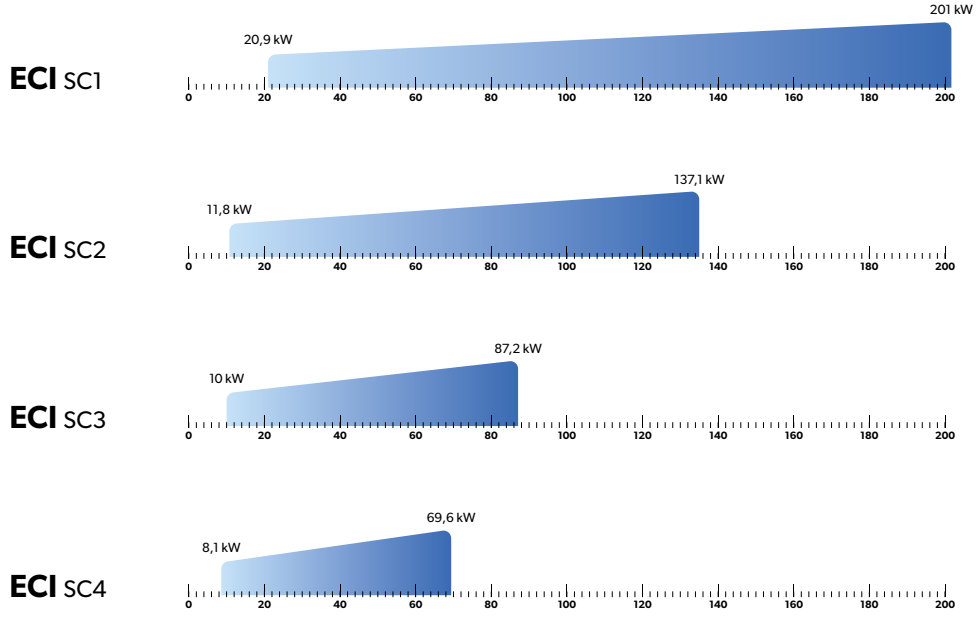
- Ürünlerimiz geniş kapasite aralıkları ile küçük, orta ve büyük çaplı soğutma taleplerine cevap verebilmektedir.
- Ürünlerimiz basınç kayıpları dikkate alınarak devrelemesi optimum seviyede olacak şekilde tasarlanmıştır.
- Ürünlerimizde Ø250-Ø300-Ø350-Ø400-Ø450-Ø500 mm çaplarında yüksek verimli aksiyel tipte fanlar kullanılmaktadır.
- Ürünlerimizde kullanılan fanlarda motor koruma sınıfı Ø250-Ø300- Ø350- Ø400 mm fanlar için IP 44, Ø450- Ø500 mm fanlar için IP 54 'dür.
- Blueage Heat Exchanger farklı markalarda fan kullanma hakkına sahiptir. Bu duruma bağlı olarak fan bilgilerinde kısmi farklılıklar olabilir.
- Ürünlerimiz eğimli drenaj tavası sayesinde drenaj suyunu hızlı ve kolay şekilde tahliye edebilmektedir.
- Ürünlerimizin ergonomik yapısı sayesinde yan kapaklar ve drenaj tavası kolayca açılıp kapanır, kolay servis imkânı sağlar.
- Ürünlerimizde alt ayak ve taşıyıcı ayaklarla ürünlerin hasar görmeden güvenli şekilde sevkiyatı sağlanmaktadır.
- Ürünlerimizde soğutucu akışkanın girişinde distribütör kullanılarak soğutucu akışkanın evaporatör bataryasına eşit şekilde dağılması sağlanmaktadır.
- Ürünlerimize kullanım şartlarına göre defrost sistem uygulanabilmektedir.
- Ürünlerin içinde bulunan bakır borularda kesme olmaması için, ayna sacı malzemesinde alüminyum kullanılmaktadır.
- Ürünlerimizin paslanmaya ve UV ışınlarına karşı korunması için kasetleme malzemesinde kullanılan elektrostatik epoksi toz boya ile sıcaklık dayanımı artırılmıştır ve ürünlerimizin uzun ömürlü olmasını sağlamıştır.
- Bataryalarda test basıncı 36 bar Maximum işletme basıncı 25 bardır.
- Ürünlerimiz boyut ve ağırlıklarına uygun olarak ambalajlanmaktadır.

The capacity values of our products have been calculated by accepting the Eurovent standard conditions (EN 328) for R404A gas.

- Our products can handle small, medium, and big diameter cooling demands with a broad capacity range.
- Our products are designed in such a manner that the circuit operates at peak efficiency while accounting for pressure losses.
- High efficiency axial type fans with diameters of Ø250-Ø300-Ø350-Ø400-Ø450-Ø500 mm are used in our products.
- Motor protection class for fans used in our products is IP 44 for Ø250-Ø300- Ø350- Ø400 mm fans and IP 54 for Ø450- Ø500 mm fans.
- Blueage Heat Exchanger has the right to use fans of different brands. Depending on this situation, there may be partial differences in the fan information.
- Our products can drain drainage water quickly and easily thanks to the inclined drainage pan.
- Our products' ergonomic design makes it simple to open and close the side covers and the drain pan, making maintenance simple.
- The bottom foot and carrier feet in our products provide safe transportation of the products without harm.
- The refrigerant in our products is uniformly delivered to the evaporator battery through a distributor at the refrigerant intake.
- * A defrost system can be applied to our products according to the conditions of use.
- Aluminum is utilized in the mirror sheet material so that the copper pipes contained in the products are not cut.
- * The electrostatic epoxy powder coating used in the cassetting material to protect our products from rust and UV rays has increased temperature resistance and ensured our products' prolonged service life.
- * The test pressure for batteries is 36 bar, the maximum operating pressure is 25 bar.
- * Our products are packaged in accordance with their size and weight.

ÜRÜN KAPASİTE ARALIĞI

PRODUCT CAPACITY RANGE



ECI - ENDÜSTRİYEL SOĞUK ODA EVAPORATÖRLERİ

ECI - INDUSTRIAL COLD ROOM EVAPORATORS

ÜRÜN ÖZELLİKLERİ

PRODUCT SPECIFICATOINS

HATVE / FIN SPACING

4 MM



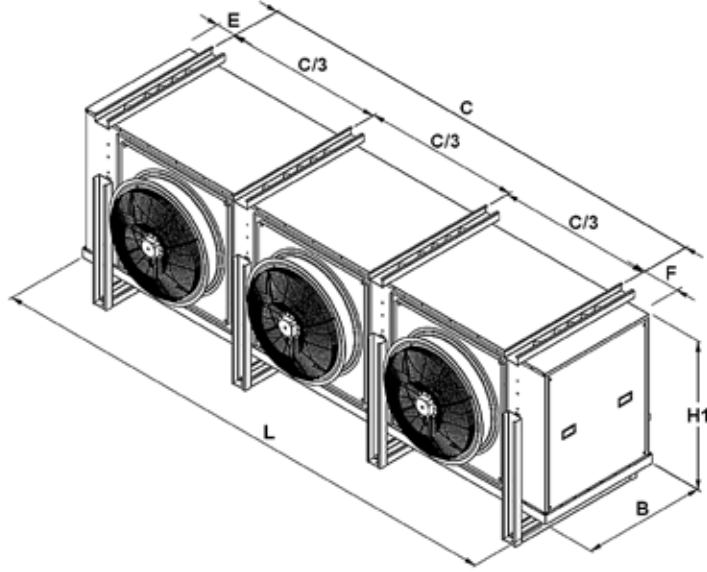
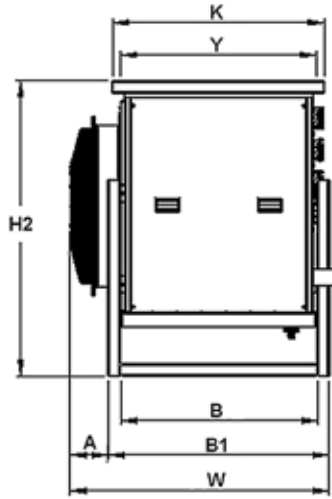
MODEL MODEL MODELL	Yüzey Surface / Oberfläche m ²	Boru Hacmi Tube Volume Rohrvolumen dm ³	Kapasite Capacity / Nenn Leistung (R 404 A)			Fan Fan Ventilatoren		DEFROST ISITICILAR ELECTRIC DEFROST		
			Te = 0°C To = 10°C	Te = -8°C To = 0°C	Te = -25°C To = -18°C	Fan Sayısı Fan Number Vent.Anzahl	Fan Çapı Fan Diameter Ventilator Durchmesser	BATARYA COIL (PR x W)	BATARYA COIL (PR x W)	TAVA DRAIN TRAY (PR x W)
			SC1	SC2	SC3			E1	E2	E2
ECI 11G063-404	66,4	12,40	24.060	16.015	-	1x1	Ø630	4x1080	5x1080	2x1080
ECI 11G063-405	83,0	15,40	28.589	19.069	-	1x1	Ø630	5x1080	6x1080	2x1080
ECI 11G063-406	99,5	18,00	32.861	22.069	-	1x1	Ø630	6x1080	7x1080	2x1080
ECI 11G063-408	132,9	24,70	39.908	27.025	-	1x1	Ø630	7x1080	8x1080	2x1080
ECI 12G063-404	132,9	24,70	48.402	32.207	-	1x2	Ø630	4x2120	5x2120	2x2120
ECI 12G063-405	166,1	30,90	58.560	39.459	-	1x2	Ø630	5x2120	6x2120	2x2120
ECI 12G063-406	199,3	37,10	66.841	45.107	-	1x2	Ø630	6x2120	7x2120	2x2120
ECI 12G063-408	265,8	49,40	80.530	54.540	-	1x2	Ø630	7x2120	8x2120	2x2120
ECI 13G063-404	191,7	35,60	70.245	46.663	-	1x3	Ø630	4x3040	5x3040	2x3040
ECI 13G063-405	239,6	44,50	83.440	55.546	-	1x3	Ø630	5x3040	6x3040	2x3040
ECI 13G063-406	287,5	53,40	97.374	65.896	-	1x3	Ø630	6x3040	7x3040	2x3040
ECI 13G063-408	383,3	71,30	117.547	79.800	-	1x3	Ø630	7x3040	8x3040	2x3040
ECI 14H063-404	245,1	73,90	121.519	79.438	-	1x4	Ø630	5x4040	6x4040	2x4040
ECI 14H063-405	306,3	92,30	141.317	92.737	-	1x4	Ø630	6x4040	7x4040	2x4040
ECI 14H063-406	367,6	110,80	161.722	108.615	-	1x4	Ø630	7x4040	8x4040	2x4040
ECI 14H063-408	490,1	147,70	188.187	127.163	-	1x4	Ø630	8x4040	9x4040	2x4040
ECI 11G080-404	110,3	19,30	36.009	24.211	-	1x1	Ø800	6x1340	7x1340	2x1340
ECI 11G080-405	138,2	25,10	42.782	28.831	-	1x1	Ø800	8x1340	9x1340	2x1340
ECI 11G080-406	166,1	30,90	48.441	32.774	-	1x1	Ø800	9x1340	10x1340	2x1340
ECI 11G080-408	221,3	40,50	56.709	38.724	-	1x1	Ø800	10x1340	11x1340	2x1340
ECI 12G080-404	229,8	42,10	75.473	50.826	-	1x2	Ø800	6x2740	7x2740	2x2740
ECI 12G080-405	287,0	52,10	88.533	59.730	-	1x2	Ø800	8x2740	9x2740	2x2740
ECI 12G080-406	345,0	64,10	100.259	67.885	-	1x2	Ø800	9x2740	10x2740	2x2740
ECI 12G080-408	459,5	84,20	117.237	79.800	-	1x2	Ø800	10x2740	11x2740	2x2740
ECI 13H080-404	326,4	97,00	141.008	94.365	-	1x3	Ø800	9x4040	10x4040	2x4040
ECI 13H080-405	407,6	120,00	161.631	108.657	-	1x3	Ø800	10x4040	11x4040	2x4040
ECI 13H080-406	490,1	147,70	179.225	120.928	-	1x3	Ø800	12x4040	13x4040	2x4040
ECI 13H080-408	652,7	193,90	201.337	137.100	-	1x3	Ø800	14x4040	15x4040	2x4040

ÜRÜN BOYUTLARI

PRODUCT DIMENSIONS

HATVE / FIN SPACING

4 MM



MODEL MODEL MODELL	ÜRÜN BOYUTLARI PRODUCT DIMENSIONS												BAĞLANTILAR CONNECTIONS	
	C(MM)	F(MM)	E(MM)	H1(MM)	H2(MM)	L(MM)	W(MM)	B(MM)	B1(MM)	A(MM)	K(MM)	Y(MM)	GİRİŞ INPUT	ÇIKIŞ OUTPUT
													ØDin	ØDout
ECI 11G063-404	1070	188	188	1053	1257	1446	730	443	580	150	577	531	1x19	1x35
ECI 11G063-405	1070	188	188	1053	1257	1446	730	443	580	150	577	531	1x19	1x35
ECI 11G063-406	1070	188	188	1053	1257	1446	840	553	690	150	687	641	1x19	1x35
ECI 11G063-408	1070	188	188	1053	1257	1446	840	553	690	150	687	641	1x22	1x42
ECI 12G063-404	2110	188	188	1053	1257	2486	730	443	580	150	577	531	1x22	1x42
ECI 12G063-405	2110	188	188	1053	1257	2486	730	443	580	150	577	531	1x28	1x54
ECI 12G063-406	2110	188	188	1053	1257	2486	840	553	690	150	687	641	1x28	1x54
ECI 12G063-408	2110	188	188	1053	1257	2486	840	553	690	150	687	641	1x28	1x54
ECI 13G063-404	3030	188	188	1053	1257	3406	730	443	580	150	577	531	1x28	1x54
ECI 13G063-405	3030	188	188	1053	1257	3406	730	443	580	150	577	531	1x28	1x54
ECI 13G063-406	3030	188	188	1053	1257	3406	840	553	690	150	687	641	1x35	1x66
ECI 13G063-408	3030	188	188	1053	1257	3406	840	553	690	150	687	641	1x35	1x66
ECI 14H063-404	4030	188	188	1053	1257	4406	730	443	580	150	577	531	1x35	1x66
ECI 14H063-405	4030	188	188	1053	1257	4406	730	443	580	150	577	531	1x35	1x66
ECI 14H063-406	4030	188	188	1053	1257	4406	840	553	690	150	687	641	1x35	1x80
ECI 14H063-408	4030	188	188	1053	1257	4406	840	553	690	150	687	641	1x42	1x80
ECI 11G080-404	1330	213	213	1373	1577	1756	853	503	639	214	637	591	1x22	1x42
ECI 11G080-405	1330	213	213	1373	1577	1756	853	503	639	214	637	591	1x22	1x42
ECI 11G080-406	1330	213	213	1373	1577	1756	903	553	689	214	687	641	1x28	1x54
ECI 11G080-408	1330	213	213	1373	1577	1756	973	623	759	214	757	711	1x28	1x54
ECI 12G080-404	2730	213	213	1373	1577	3156	853	503	639	214	637	591	1x35	1x66
ECI 12G080-405	2730	213	213	1373	1577	3156	853	503	639	214	637	591	1x35	1x66
ECI 12G080-406	2730	213	213	1373	1577	3156	903	553	689	214	687	641	1x35	1x66
ECI 12G080-408	2730	213	213	1373	1577	3156	973	623	759	214	757	711	1x35	1x66
ECI 13H080-404	4030	213	213	1373	1577	4456	853	503	639	214	637	591	1x42	1x80
ECI 13H080-405	4030	213	213	1373	1577	4456	853	503	639	214	637	591	1x42	1x80
ECI 13H080-406	4030	213	213	1373	1577	4456	853	503	639	214	637	591	1x42	1x80
ECI 13H080-408	4030	213	213	1373	1577	4456	853	503	639	214	637	591	1x42	1x80



MODEL MODEL MODELL	LİSTE FİYATLARI			
	EVAPORATÖR EVAPORATOR	AKSİYAL FAN AXIAL FAN	REZİSTANS HEATER	
		ZİEHL-ABEGG	E1 REZİSTANS E1 HEATER	E2 REZİSTANS E2 HEATER
ECI11G063-404	1.446 €	691 €	105 €	183 €
ECI11G063-405	1.613 €	691 €	131 €	209 €
ECI11G063-406	1.805 €	691 €	157 €	235 €
ECI11G063-408	2.151 €	691 €	183 €	261 €
ECI12G063-404	2.473 €	1.382 €	171 €	299 €
ECI12G063-405	2.770 €	1.382 €	214 €	342 €
ECI12G063-406	3.200 €	1.382 €	256 €	384 €
ECI12G063-408	3.822 €	1.382 €	299 €	427 €
ECI13G063-404	3.465 €	2.072 €	237 €	415 €
ECI13G063-405	3.926 €	2.072 €	297 €	474 €
ECI13G063-406	4.552 €	2.072 €	356 €	533 €
ECI13G063-408	5.504 €	2.072 €	415 €	593 €
ECI14H063-404	5.307 €	2.763 €	391 €	626 €
ECI14H063-405	6.068 €	2.763 €	470 €	704 €
ECI14H063-406	6.951 €	2.763 €	548 €	782 €
ECI14H063-408	8.483 €	2.763 €	626 €	860 €
ECI11G080-404	2.186 €	872 €	185 €	278 €
ECI11G080-405	2.438 €	872 €	247 €	339 €
ECI11G080-406	2.880 €	872 €	278 €	370 €
ECI11G080-408	3.374 €	872 €	308 €	401 €
ECI12G080-404	4.083 €	1.743 €	313 €	470 €
ECI12G080-405	4.567 €	1.743 €	417 €	574 €
ECI12G080-406	5.301 €	1.743 €	470 €	626 €
ECI12G080-408	6.282 €	1.743 €	522 €	678 €
ECI13H080-404	6.829 €	2.615 €	704 €	939 €
ECI13H080-405	7.669 €	2.615 €	782 €	1.017 €
ECI13H080-406	8.996 €	2.615 €	939 €	1.173 €
ECI13H080-408	10.865 €	2.615 €	1.095 €	1.329 €

ECI - ENDÜSTRİYEL SOĞUK ODA EVAPORATÖRLERİ

ECI - INDUSTRIAL COLD ROOM EVAPORATORS

ÜRÜN ÖZELLİKLERİ

PRODUCT SPECIFICATOINS

HATVE / FIN SPACING

6 MM



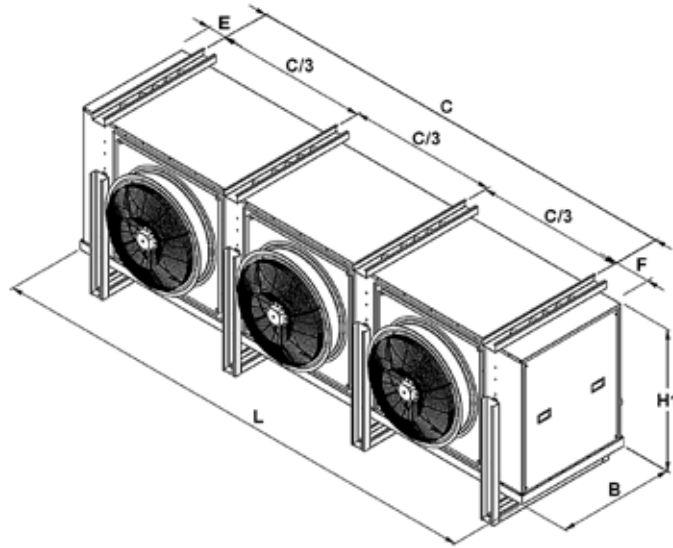
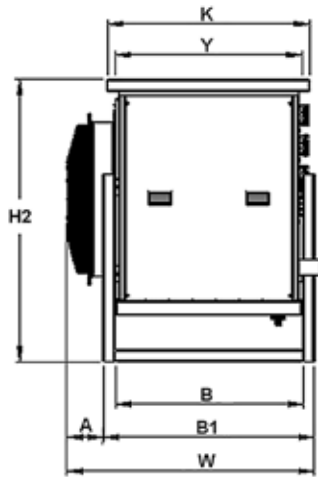
MODEL MODEL MODELL	Yüzey Surface / Oberfläche m ²	Boru Hacmi Tube Volume Rohrvolumen dm ³	Kapasite Capacity / Nenn Leistung (R 404 A)			Fan Fan Ventilatoren		DEFROST ISITICILAR ELECTRIC DEFROST		
			Te = 0°C To = 10°C	Te = -8°C To = 0°C	Te = -25°C To = -18°C	Fan Sayısı Fan Number Vent.Anzahl	Fan Çapı Fan Diameter Ventilator Durchmesser	BATARYA COIL (PR x W)	BATARYA COIL (PR x W)	TAVA DRAIN TRAY (PR x W)
			SC1	SC2	SC3			E1	E2	E2
ECI 11G063-604	45,7	12,40	20.919	13.997	11.017	1x1	Ø630	4x1080	5x1080	2x1080
ECI 11G063-605	56,8	14,40	24.497	16.286	13.189	1x1	Ø630	5x1080	6x1080	2x1080
ECI 11G063-606	68,5	18,50	28.887	19.365	15.186	1x1	Ø630	6x1080	7x1080	2x1080
ECI 11G063-608	91,4	24,70	35.398	23.790	18.600	1x1	Ø630	7x1080	8x1080	2x1080
ECI 12G063-604	91,4	24,70	42.236	28.256	22.382	1x2	Ø630	4x2120	5x2120	2x2120
ECI 12G063-605	114,2	30,90	50.641	33.899	26.796	1x2	Ø630	5x2120	6x2120	2x2120
ECI 12G063-606	137,0	37,10	58.251	39.046	30.800	1x2	Ø630	6x2120	7x2120	2x2120
ECI 12G063-608	182,7	49,40	71.304	47.927	37.662	1x2	Ø630	7x2120	8x2120	2x2120
ECI 13G063-604	131,8	35,60	61.760	41.474	32.220	1x3	Ø630	4x3040	5x3040	2x3040
ECI 13G063-605	164,7	44,50	74.116	49.808	38.634	1x3	Ø630	5x3040	6x3040	2x3040
ECI 13G063-606	197,7	53,40	85.326	57.403	44.472	1x3	Ø630	6x3040	7x3040	2x3040
ECI 13G063-608	263,5	71,30	104.595	70.511	54.521	1x3	Ø630	7x3040	8x3040	2x3040
ECI 14H063-604	170,0	73,90	102.595	68.500	52.125	1x4	Ø630	5x4040	6x4040	2x4040
ECI 14H063-605	212,5	92,30	121.500	81.251	61.810	1x4	Ø630	6x4040	7x4040	2x4040
ECI 14H063-606	255,0	110,80	138.070	92.479	70.359	1x4	Ø630	7x4040	8x4040	2x4040
ECI 14H063-608	340,0	147,70	164.999	110.971	84.383	1x4	Ø630	8x4040	9x4040	2x4040
ECI 11G080-604	75,7	19,30	30.714	20.497	16.302	1x1	Ø800	6x1340	7x1340	2x1340
ECI 11G080-605	94,8	24,80	36.898	24.825	18.996	1x1	Ø800	8x1340	9x1340	2x1340
ECI 11G080-606	114,2	30,90	42.240	28.304	22.459	1x1	Ø800	9x1340	10x1340	2x1340
ECI 11G080-608	152,3	41,20	50.898	34.607	25.700	1x1	Ø800	10x1340	11x1340	2x1340
ECI 12G080-604	157,9	42,10	64.320	42.998	34.117	1x2	Ø800	6x2740	7x2740	2x2740
ECI 12G080-605	197,2	52,10	76.235	51.061	40.358	1x2	Ø800	8x2740	9x2740	2x2740
ECI 12G080-606	237,2	64,10	87.361	58.598	46.259	1x2	Ø800	9x2740	10x2740	2x2740
ECI 12G080-608	316,3	85,50	105.122	71.555	52.903	1x2	Ø800	10x2740	11x2740	2x2740
ECI 13H080-604	226,3	97,00	117.185	78.287	59.433	1x3	Ø800	9x4040	10x4040	2x4040
ECI 13H080-605	282,5	120,00	136.943	91.642	69.518	1x3	Ø800	10x4040	11x4040	2x4040
ECI 13H080-606	340,0	147,70	154.527	103.833	78.816	1x3	Ø800	12x4040	13x4040	2x4040
ECI 13H080-608	453,3	197,00	178.514	121.787	87.262	1x3	Ø800	14x4040	15x4040	2x4040

ÜRÜN BOYUTLARI

PRODUCT DIMENSIONS

HATVE / FIN SPACING

6 MM



MODEL MODEL MODELL	ÜRÜN BOYUTLARI PRODUCT DIMENSIONS												BAĞLANTILAR CONNECTIONS	
	C(MM)	F(MM)	E(MM)	H1(MM)	H2(MM)	L(MM)	W(MM)	B(MM)	B1(MM)	A(MM)	K(MM)	Y(MM)	GİRİŞ INPUT ØDin	ÇIKIŞ OUTPUT ØDout
ECI 11G063-604	1070	188	188	1053	1257	1446	730	443	580	150	577	531	1x16	1x28
ECI 11G063-605	1070	188	188	1053	1257	1446	730	443	580	150	577	531	1x19	1x28
ECI 11G063-606	1070	188	188	1053	1257	1446	840	553	690	150	687	641	1x19	1x35
ECI 11G063-608	1070	188	188	1053	1257	1446	840	553	690	150	687	641	1x19	1x35
ECI 12G063-604	2110	188	188	1053	1257	2486	730	443	580	150	577	531	1x22	1x42
ECI 12G063-605	2110	188	188	1053	1257	2486	730	443	580	150	577	531	1x22	1x42
ECI 12G063-606	2110	188	188	1053	1257	2486	840	553	690	150	687	641	1x22	1x42
ECI 12G063-608	2110	188	188	1053	1257	2486	840	553	690	150	687	641	1x28	1x54
ECI 13G063-604	3030	188	188	1053	1257	3406	730	443	580	150	577	531	1x28	1x54
ECI 13G063-605	3030	188	188	1053	1257	3406	730	443	580	150	577	531	1x28	1x54
ECI 13G063-606	3030	188	188	1053	1257	3406	840	553	690	150	687	641	1x28	1x54
ECI 13G063-608	3030	188	188	1053	1257	3406	840	553	690	150	687	641	1x35	1x66
ECI 14H063-604	4030	188	188	1053	1257	4406	730	443	580	150	577	531	1x35	1x66
ECI 14H063-605	4030	188	188	1053	1257	4406	730	443	580	150	577	531	1x35	1x66
ECI 14H063-606	4030	188	188	1053	1257	4406	840	553	690	150	687	641	1x35	1x66
ECI 14H063-608	4030	188	188	1053	1257	4406	840	553	690	150	687	641	1x42	1x80
ECI 11G080-604	1330	213	213	1373	1577	1756	853	503	639	214	637	591	1x22	1x42
ECI 11G080-605	1330	213	213	1373	1577	1756	853	503	639	214	637	591	1x22	1x42
ECI 11G080-606	1330	213	213	1373	1577	1756	903	553	689	214	687	641	1x28	1x54
ECI 11G080-608	1330	213	213	1373	1577	1756	973	623	759	214	757	711	1x28	1x54
ECI 12G080-604	2730	213	213	1373	1577	3156	853	503	639	214	637	591	1x35	1x66
ECI 12G080-605	2730	213	213	1373	1577	3156	853	503	639	214	637	591	1x35	1x66
ECI 12G080-606	2730	213	213	1373	1577	3156	903	553	689	214	687	641	1x35	1x66
ECI 12G080-608	2730	213	213	1373	1577	3156	973	623	759	214	757	711	1x35	1x66
ECI 13H080-604	4030	213	213	1373	1577	4456	853	503	639	214	637	591	1x42	1x80
ECI 13H080-605	4030	213	213	1373	1577	4456	853	503	639	214	637	591	1x42	1x80
ECI 13H080-606	4030	213	213	1373	1577	4456	853	503	639	214	637	591	1x42	1x80
ECI 13H080-608	4030	213	213	1373	1577	4456	853	503	639	214	637	591	1x42	1x80



MODEL MODEL MODELL	LİSTE FİYATLARI			
	EVAPORATÖR EVAPORATOR	AKSİYAL FAN AXIAL FAN	REZİSTANS HEATER	
		ZIEHL-ABEGG	E1 REZİSTANS E1 HEATER	E2 REZİSTANS E2 HEATER
ECI 11G063-604	1.393 €	691 €	105 €	183 €
ECI 11G063-605	1.522 €	691 €	131 €	209 €
ECI 11G063-606	1.813 €	691 €	157 €	235 €
ECI 11G063-608	2.135 €	691 €	183 €	261 €
ECI 12G063-604	2.365 €	1.382 €	171 €	299 €
ECI 12G063-605	2.638 €	1.382 €	214 €	342 €
ECI 12G063-606	3.051 €	1.382 €	256 €	384 €
ECI 12G063-608	3.714 €	1.382 €	299 €	427 €
ECI 13G063-604	3.273 €	2.072 €	237 €	415 €
ECI 13G063-605	3.688 €	2.072 €	297 €	474 €
ECI 13G063-606	4.249 €	2.072 €	356 €	533 €
ECI 13G063-608	5.247 €	2.072 €	415 €	593 €
ECI 14H063-604	5.015 €	2.763 €	391 €	626 €
ECI 14H063-605	5.737 €	2.763 €	470 €	704 €
ECI 14H063-606	6.611 €	2.763 €	548 €	782 €
ECI 14H063-608	8.229 €	2.763 €	626 €	860 €
ECI 11G080-604	2.148 €	872 €	185 €	278 €
ECI 11G080-605	2.389 €	872 €	247 €	339 €
ECI 11G080-606	2.813 €	872 €	278 €	370 €
ECI 11G080-608	3.337 €	872 €	308 €	401 €
ECI 12G080-604	3.974 €	1.743 €	313 €	470 €
ECI 12G080-605	4.434 €	1.743 €	417 €	574 €
ECI 12G080-606	5.049 €	1.743 €	470 €	626 €
ECI 12G080-608	6.113 €	1.743 €	522 €	678 €
ECI 13H080-604	6.522 €	2.615 €	704 €	939 €
ECI 13H080-605	7.446 €	2.615 €	782 €	1.017 €
ECI 13H080-606	8.723 €	2.615 €	939 €	1.173 €
ECI 13H080-608	10.554 €	2.615 €	1.095 €	1.329 €

ECI - ENDÜSTRİYEL SOĞUK ODA EVAPORATÖRLERİ

ECI - INDUSTRIAL COLD ROOM EVAPORATORS

ÜRÜN ÖZELLİKLERİ

PRODUCT SPECIFICATOINS

HATVE / FIN SPACING

8 MM



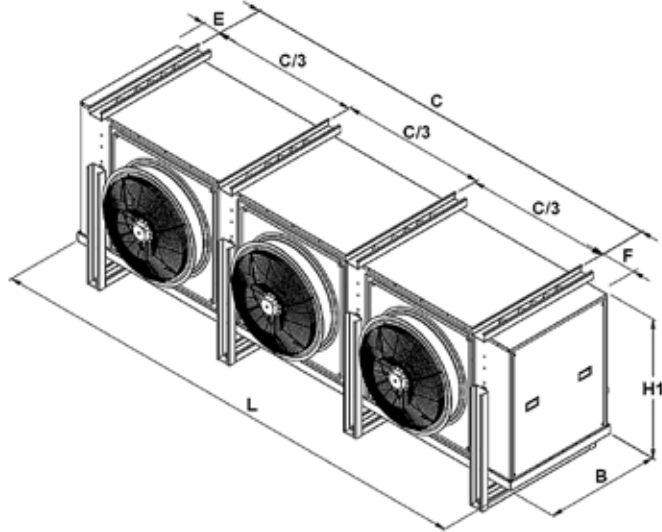
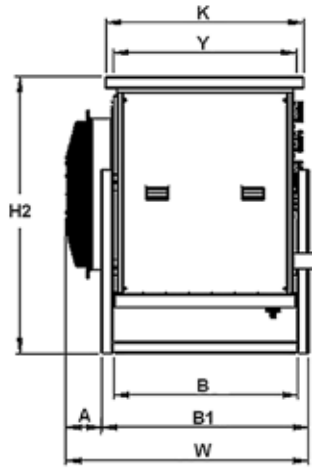
MODEL MODELL	Yüzey Surface / Oberfläche m ²	Boru Hacmi Tube Volume Rohrvolumen dm ³	Kapasite Capacity / Nenn Leistung (R 404 A)			Fan Fan Ventilatoren		DEFROST ISITICILAR ELECTRIC DEFROST		
			Te = -8°C To = 0°C	Te = -25°C To = -18°C	Te = -31°C To = -25°C	Fan Sayısı Fan Number Vent. Anzahl	Fan Çapı Fan Diameter Ventilator Durchmesser	BATARYA COIL (PR x W)	BATARYA COIL (PR x W)	TAVA DRAIN TRAY (PR x W)
			SC2	SC3	SC4			E1	E2	E2
ECI 11G063-804	35,3	12,40	11.837	10.021	8.196	1x1	Ø630	4x1080	5x1080	2x1080
ECI 11G063-805	43,8	14,40	14.525	11.770	9.830	1x1	Ø630	5x1080	6x1080	2x1080
ECI 11G063-806	53,0	18,50	17.447	13.721	11.424	1x1	Ø630	6x1080	7x1080	2x1080
ECI 11G063-808	70,6	24,70	21.630	16.959	14.191	1x1	Ø630	7x1080	8x1080	2x1080
ECI 12G063-804	70,6	24,70	25.208	19.992	16.479	1x2	Ø630	4x2120	5x2120	2x2120
ECI 12G063-805	88,2	30,90	30.378	24.054	20.031	1x2	Ø630	5x2120	6x2120	2x2120
ECI 12G063-806	105,9	37,10	35.131	27.763	23.179	1x2	Ø630	6x2120	7x2120	2x2120
ECI 12G063-808	141,2	49,40	43.518	34.271	28.753	1x2	Ø630	7x2120	8x2120	2x2120
ECI 13G063-804	101,8	35,60	37.168	28.957	23.700	1x3	Ø630	4x3040	5x3040	2x3040
ECI 13G063-805	127,3	44,50	44.806	34.867	28.655	1x3	Ø630	5x3040	6x3040	2x3040
ECI 13G063-806	152,7	53,40	51.849	40.305	33.224	1x3	Ø630	6x3040	7x3040	2x3040
ECI 13G063-808	203,6	71,30	62.360	48.348	40.182	1x3	Ø630	7x3040	8x3040	2x3040
ECI 14H063-804	132,5	73,90	59.042	45.120	36.946	1x4	Ø630	5x4040	6x4040	2x4040
ECI 14H063-805	165,6	92,30	72.582	55.465	45.819	1x4	Ø630	6x4040	7x4040	2x4040
ECI 14H063-806	198,7	110,80	83.140	63.522	52.684	1x4	Ø630	7x4040	8x4040	2x4040
ECI 14H063-808	264,9	147,70	100.999	77.120	64.280	1x4	Ø630	8x4040	9x4040	2x4040
ECI 11G080-804	58,4	19,30	18.160	14.442	12.070	1x1	Ø800	6x1340	7x1340	2x1340
ECI 11G080-805	73,3	25,10	21.959	17.450	14.637	1x1	Ø800	8x1340	9x1340	2x1340
ECI 11G080-806	88,2	30,90	25.381	20.232	16.812	1x1	Ø800	9x1340	10x1340	2x1340
ECI 11G080-808	117,4	40,50	31.490	24.138	20.256	1x1	Ø800	10x1340	11x1340	2x1340
ECI 12G080-804	122,0	42,10	38.088	30.193	25.288	1x2	Ø800	6x2740	7x2740	2x2740
ECI 12G080-805	152,3	52,10	45.479	35.944	30.164	1x2	Ø800	8x2740	9x2740	2x2740
ECI 12G080-806	183,3	64,10	52.539	41.682	34.826	1x2	Ø800	9x2740	10x2740	2x2740
ECI 12G080-808	244,4	85,50	65.700	48.778	39.303	1x2	Ø800	10x2740	11x2740	2x2740
ECI 13H080-804	176,2	97,00	69.201	52.668	43.778	1x3	Ø800	9x4040	10x4040	2x4040
ECI 13H080-805	219,9	120,00	81.650	62.105	51.595	1x3	Ø800	10x4040	11x4040	2x4040
ECI 13H080-806	264,9	147,70	93.270	70.990	59.010	1x3	Ø800	12x4040	13x4040	2x4040
ECI 13H080-808	352,4	193,90	110.881	83.941	69.684	1x3	Ø800	14x4040	15x4040	2x4040

ÜRÜN BOYUTLARI

PRODUCT DIMENSIONS

HATVE / FIN SPACING

8 MM



MODEL MODEL MODELL	ÜRÜN BOYUTLARI PRODUCT DIMENSIONS												BAĞLANTILAR CONNECTIONS	
	C(MM)	F(MM)	E(MM)	H1(MM)	H2(MM)	L(MM)	W(MM)	B(MM)	B1(MM)	A(MM)	K(MM)	Y(MM)	GİRİŞ INPUT	ÇIKIŞ OUTPUT
													ØDin	ØDout
ECI 11G063-804	1070	188	188	1053	1257	1446	730	443	580	150	577	531	1x19	1x35
ECI 11G063-805	1070	188	188	1053	1257	1446	730	443	580	150	577	531	1x19	1x35
ECI 11G063-806	1070	188	188	1053	1257	1446	840	553	690	150	687	641	1x22	1x42
ECI 11G063-808	1070	188	188	1053	1257	1446	840	553	690	150	687	641	1x22	1x42
ECI 12G063-804	2110	188	188	1053	1257	2486	730	443	580	150	577	531	1x28	1x54
ECI 12G063-805	2110	188	188	1053	1257	2486	730	443	580	150	577	531	1x28	1x54
ECI 12G063-806	2110	188	188	1053	1257	2486	840	553	690	150	687	641	1x28	1x54
ECI 12G063-808	2110	188	188	1053	1257	2486	840	553	690	150	687	641	1x28	1x54
ECI 13G063-804	3030	188	188	1053	1257	3406	730	443	580	150	577	531	1x28	1x54
ECI 13G063-805	3030	188	188	1053	1257	3406	730	443	580	150	577	531	1x35	1x66
ECI 13G063-806	3030	188	188	1053	1257	3406	840	553	690	150	687	641	1x35	1x66
ECI 13G063-808	3030	188	188	1053	1257	3406	840	553	690	150	687	641	1x42	1x80
ECI 14H063-804	4030	188	188	1053	1257	4406	730	443	580	150	577	531	1x35	1x66
ECI 14H063-805	4030	188	188	1053	1257	4406	730	443	580	150	577	531	1x35	1x80
ECI 14H063-806	4030	188	188	1053	1257	4406	840	553	690	150	687	641	1x35	1x80
ECI 14H063-808	4030	188	188	1053	1257	4406	840	553	690	150	687	641	1x42	1x80
ECI 11G080-804	1330	213	213	1373	1577	1756	853	503	639	214	637	591	1x22	1x42
ECI 11G080-805	1330	213	213	1373	1577	1756	853	503	639	214	637	591	1x22	1x42
ECI 11G080-806	1330	213	213	1373	1577	1756	903	553	689	214	687	641	1x28	1x54
ECI 11G080-808	1330	213	213	1373	1577	1756	973	623	759	214	757	711	1x28	1x54
ECI 12G080-804	2730	213	213	1373	1577	3156	853	503	639	214	637	591	1x35	1x66
ECI 12G080-805	2730	213	213	1373	1577	3156	853	503	639	214	637	591	1x35	1x66
ECI 12G080-806	2730	213	213	1373	1577	3156	903	553	689	214	687	641	1x35	1x66
ECI 12G080-808	2730	213	213	1373	1577	3156	973	623	759	214	757	711	1x35	1x66
ECI 13H080-804	4030	213	213	1373	1577	4456	853	503	639	214	637	591	1x42	1x80
ECI 13H080-805	4030	213	213	1373	1577	4456	853	503	639	214	637	591	1x42	1x80
ECI 13H080-806	4030	213	213	1373	1577	4456	853	503	639	214	637	591	1x42	1x80
ECI 13H080-808	4030	213	213	1373	1577	4456	853	503	639	214	637	591	1x42	1x80



MODEL MODEL MODELL	LİSTE FİYATLARI			
	EVAPORATÖR EVAPORATOR	AKSIYAL FAN AXIAL FAN	REZİSTANS HEATER	
		ZİEHL-ABEGG	E1 REZİSTANS E1 HEATER	E2 REZİSTANS E2 HEATER
ECI11G063-804	1.442 €	691 €	105 €	183 €
ECI11G063-805	1.542 €	691 €	131 €	209 €
ECI11G063-806	1.807 €	691 €	157 €	235 €
ECI11G063-808	2.093 €	691 €	183 €	261 €
ECI12G063-804	2.395 €	1.382 €	171 €	299 €
ECI12G063-805	2.688 €	1.382 €	214 €	342 €
ECI12G063-806	3.080 €	1.382 €	256 €	384 €
ECI12G063-808	3.825 €	1.382 €	299 €	427 €
ECI13G063-804	3.246 €	2.072 €	237 €	415 €
ECI13G063-805	3.807 €	2.072 €	297 €	474 €
ECI13G063-806	4.297 €	2.072 €	356 €	533 €
ECI13G063-808	5.271 €	2.072 €	415 €	593 €
ECI14H063-804	4.941 €	2.763 €	391 €	626 €
ECI14H063-805	5.735 €	2.763 €	470 €	704 €
ECI14H063-806	6.622 €	2.763 €	548 €	782 €
ECI14H063-808	8.095 €	2.763 €	626 €	860 €
ECI11G080-804	2.125 €	872 €	185 €	278 €
ECI11G080-805	2.389 €	872 €	247 €	339 €
ECI11G080-806	2.818 €	872 €	278 €	370 €
ECI11G080-808	3.355 €	872 €	308 €	401 €
ECI12G080-804	3.920 €	1.743 €	313 €	470 €
ECI12G080-805	4.371 €	1.743 €	417 €	574 €
ECI12G080-806	5.099 €	1.743 €	470 €	626 €
ECI12G080-808	6.013 €	1.743 €	522 €	678 €
ECI13H080-804	6.428 €	2.615 €	704 €	939 €
ECI13H080-805	7.336 €	2.615 €	782 €	1.017 €
ECI13H080-806	8.590 €	2.615 €	939 €	1.173 €
ECI13H080-808	10.378 €	2.615 €	1.095 €	1.329 €

ECI - ENDÜSTRİYEL SOĞUK ODA EVAPORATÖRLERİ

ECI - INDUSTRIAL COLD ROOM EVAPORATORS

ÜRÜN ÖZELLİKLERİ

PRODUCT SPECIFICATOINS

HATVE / FIN SPACING

10 MM



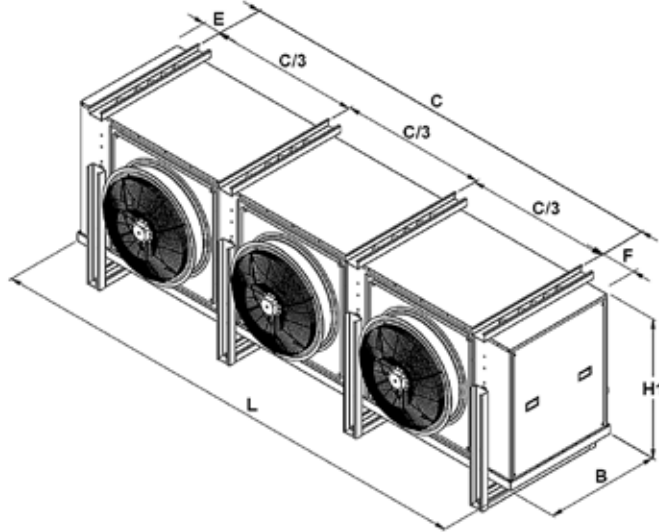
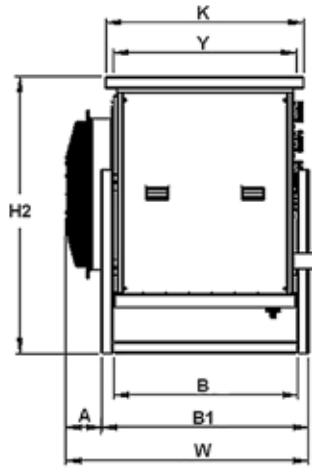
MODEL MODEL MODELL	Yüze Surface / Oberfläche m ²	Boru Hacmi Tube Volume Rohrvolumen dm ³	Kapasite Capacity / Nenn Leistung (R 404 A)			Fan Fan Ventilatoren		DEFROST ISITICILAR ELECTRIC DEFROST		
			Te = -8°C To = 0°C	Te = -25°C To = -18°C	Te = -31°C To = -25°C	Fan Sayısı Fan Number Vent.Anzahl	Fan Çapı Fan Diameter Ventilator Durch- messer	BATARYA COIL (PR x W)	BATARYA COIL (PR x W)	TAVA DRAIN TRAY (PR x W)
			SC2	SC3	SC4			E1	E2	E2
ECI 11G063-104	29,1	12,40	-	9.060	7.255	1x1	Ø630	4x1080	5x1080	2x1080
ECI 11G063-105	36,3	15,40	-	10.836	8.693	1x1	Ø630	5x1080	6x1080	2x1080
ECI 11G063-106	43,4	18,00	-	12.731	10.517	1x1	Ø630	6x1080	7x1080	2x1080
ECI 11G063-108	58,1	24,70	-	15.802	13.242	1x1	Ø630	7x1080	8x1080	2x1080
ECI 12G063-104	58,1	24,70	-	18.379	15.307	1x2	Ø630	4x2120	5x2120	2x2120
ECI 12G063-105	72,7	30,90	-	22.182	18.512	1x2	Ø630	5x2120	6x2120	2x2120
ECI 12G063-106	87,2	37,10	-	25.685	21.485	1x2	Ø630	6x2120	7x2120	2x2120
ECI 12G063-108	116,3	49,40	-	31.892	26.793	1x2	Ø630	7x2120	8x2120	2x2120
ECI 13G063-104	83,9	35,60	-	26.384	21.114	1x3	Ø630	4x3040	5x3040	2x3040
ECI 13G063-105	104,8	44,50	-	31.466	25.290	1x3	Ø630	5x3040	6x3040	2x3040
ECI 13G063-106	125,8	53,40	-	37.419	31.181	1x3	Ø630	6x3040	7x3040	2x3040
ECI 13G063-108	167,7	71,30	-	46.545	38.953	1x3	Ø630	7x3040	8x3040	2x3040
ECI 14H063-104	109,9	73,90	-	40.275	32.432	1x4	Ø630	5x4040	6x4040	2x4040
ECI 14H063-105	137,4	92,30	-	51.438	42.666	1x4	Ø630	6x4040	7x4040	2x4040
ECI 14H063-106	164,9	110,80	-	59.105	49.170	1x4	Ø630	7x4040	8x4040	2x4040
ECI 14H063-108	219,9	147,70	-	72.286	59.786	1x4	Ø630	8x4040	9x4040	2x4040
ECI 11G080-104	48,0	19,30	-	13.182	11.016	1x1	Ø800	6x1340	7x1340	2x1340
ECI 11G080-105	60,3	25,10	-	16.055	13.243	1x1	Ø800	8x1340	9x1340	2x1340
ECI 11G080-106	72,7	30,90	-	18.590	15.227	1x1	Ø800	9x1340	10x1340	2x1340
ECI 11G080-108	96,7	40,50	-	22.536	18.418	1x1	Ø800	10x1340	11x1340	2x1340
ECI 12G080-104	100,4	42,10	-	27.528	23.036	1x2	Ø800	6x2740	7x2740	2x2740
ECI 12G080-105	125,3	52,10	-	33.060	27.454	1x2	Ø800	8x2740	9x2740	2x2740
ECI 12G080-106	150,9	64,10	-	38.269	31.570	1x2	Ø800	9x2740	10x2740	2x2740
ECI 12G080-108	200,8	84,20	-	46.620	38.163	1x2	Ø800	10x2740	11x2740	2x2740
ECI 13H080-104	146,2	97,00	-	48.326	39.875	1x3	Ø800	9x4040	10x4040	2x4040
ECI 13H080-105	182,4	120,00	-	57.266	47.368	1x3	Ø800	10x4040	11x4040	2x4040
ECI 13H080-106	219,9	147,70	-	65.624	54.091	1x3	Ø800	12x4040	13x4040	2x4040
ECI 13H080-108	292,3	193,90	-	77.782	64.525	1x3	Ø800	14x4040	15x4040	2x4040

ÜRÜN BOYUTLARI

PRODUCT DIMENSIONS

HATVE / FIN SPACING

10 MM



MODEL MODEL MODELL	ÜRÜN BOYUTLARI PRODUCT DIMENSIONS												BAĞLANTILAR CONNECTIONS	
	C(MM)	F(MM)	E(MM)	H1(MM)	H2(MM)	L(MM)	W(MM)	B(MM)	B1(MM)	A(MM)	K(MM)	Y(MM)	ØDin	ØDout
ECI 11G063-104	1070	188	188	1053	1257	1446	730	443	580	150	577	531	1x19	1x35
ECI 11G063-105	1070	188	188	1053	1257	1446	730	443	580	150	577	531	1x19	1x35
ECI 11G063-106	1070	188	188	1053	1257	1446	840	553	690	150	687	641	1x22	1x42
ECI 11G063-108	1070	188	188	1053	1257	1446	840	553	690	150	687	641	1x22	1x42
ECI 12G063-104	2110	188	188	1053	1257	2486	730	443	580	150	577	531	1x28	1x54
ECI 12G063-105	2110	188	188	1053	1257	2486	730	443	580	150	577	531	1x28	1x54
ECI 12G063-106	2110	188	188	1053	1257	2486	840	553	690	150	687	641	1x28	1x54
ECI 12G063-108	2110	188	188	1053	1257	2486	840	553	690	150	687	641	1x35	1x66
ECI 13G063-104	3030	188	188	1053	1257	3406	730	443	580	150	577	531	1x28	1x54
ECI 13G063-105	3030	188	188	1053	1257	3406	730	443	580	150	577	531	1x35	1x66
ECI 13G063-106	3030	188	188	1053	1257	3406	840	553	690	150	687	641	1x35	1x66
ECI 13G063-108	3030	188	188	1053	1257	3406	840	553	690	150	687	641	1x42	1x80
ECI 14H063-104	4030	188	188	1053	1257	4406	730	443	580	150	577	531	1x35	1x66
ECI 14H063-105	4030	188	188	1053	1257	4406	730	443	580	150	577	531	1x35	1x80
ECI 14H063-106	4030	188	188	1053	1257	4406	840	553	690	150	687	641	1x35	1x80
ECI 14H063-108	4030	188	188	1053	1257	4406	840	553	690	150	687	641	1x42	1x80
ECI 11G080-104	1330	213	213	1373	1577	1756	853	503	639	214	637	591	1x22	1x42
ECI 11G080-105	1330	213	213	1373	1577	1756	853	503	639	214	637	591	1x22	1x42
ECI 11G080-106	1330	213	213	1373	1577	1756	903	553	689	214	687	641	1x28	1x54
ECI 11G080-108	1330	213	213	1373	1577	1756	973	623	759	214	757	711	1x28	1x54
ECI 12G080-104	2730	213	213	1373	1577	3156	853	503	639	214	637	591	1x35	1x66
ECI 12G080-105	2730	213	213	1373	1577	3156	853	503	639	214	637	591	1x35	1x66
ECI 12G080-106	2730	213	213	1373	1577	3156	903	553	689	214	687	641	1x35	1x66
ECI 12G080-108	2730	213	213	1373	1577	3156	973	623	759	214	757	711	1x35	1x66
ECI 13H080-104	4030	213	213	1373	1577	4456	853	503	639	214	637	591	1x42	1x80
ECI 13H080-105	4030	213	213	1373	1577	4456	853	503	639	214	637	591	1x42	1x80
ECI 13H080-106	4030	213	213	1373	1577	4456	853	503	639	214	637	591	1x42	1x80
ECI 13H080-108	4030	213	213	1373	1577	4456	853	503	639	214	637	591	1x42	1x80



MODEL MODEL MODELL	LİSTE FİYATLARI			
	EVAPORATÖR EVAPORATOR	AKSİYAL FAN AXIAL FAN	REZİSTANS HEATER	
		ZİEHL-ABEGG	E1 REZİSTANS E1 HEATER	E2 REZİSTANS E2 HEATER
ECI 11G063-104	1.437 €	691 €	105 €	183 €
ECI 11G063-105	1.541 €	691 €	131 €	209 €
ECI 11G063-106	1.767 €	691 €	157 €	235 €
ECI 11G063-108	2.093 €	691 €	183 €	261 €
ECI 12G063-104	2.393 €	1.382 €	171 €	299 €
ECI 12G063-105	2.684 €	1.382 €	214 €	342 €
ECI 12G063-106	3.081 €	1.382 €	256 €	384 €
ECI 12G063-108	3.771 €	1.382 €	299 €	427 €
ECI 13G063-104	3.343 €	2.072 €	237 €	415 €
ECI 13G063-105	3.777 €	2.072 €	297 €	474 €
ECI 13G063-106	4.331 €	2.072 €	356 €	533 €
ECI 13G063-108	5.319 €	2.072 €	415 €	593 €
ECI 14H063-104	4.916 €	2.763 €	391 €	626 €
ECI 14H063-105	5.726 €	2.763 €	470 €	704 €
ECI 14H063-106	6.609 €	2.763 €	548 €	782 €
ECI 14H063-108	8.078 €	2.763 €	626 €	860 €
ECI 11G080-104	2.123 €	872 €	185 €	278 €
ECI 11G080-105	2.386 €	872 €	247 €	339 €
ECI 11G080-106	2.815 €	872 €	278 €	370 €
ECI 11G080-108	3.351 €	872 €	308 €	401 €
ECI 12G080-104	3.916 €	1.743 €	313 €	470 €
ECI 12G080-105	4.366 €	1.743 €	417 €	574 €
ECI 12G080-106	5.093 €	1.743 €	470 €	626 €
ECI 12G080-108	6.005 €	1.743 €	522 €	678 €
ECI 13H080-104	6.421 €	2.615 €	704 €	939 €
ECI 13H080-105	7.326 €	2.615 €	782 €	1.017 €
ECI 13H080-106	8.579 €	2.615 €	939 €	1.173 €
ECI 13H080-108	10.363 €	2.615 €	1.095 €	1.329 €