



EVAPORATÖRLER
EVAPORATORS

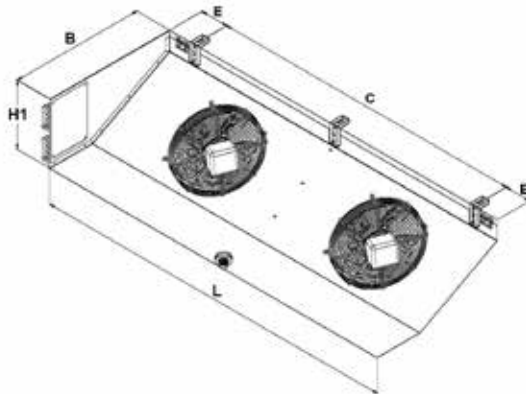
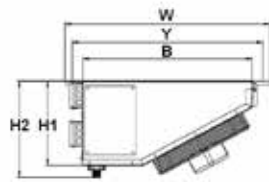
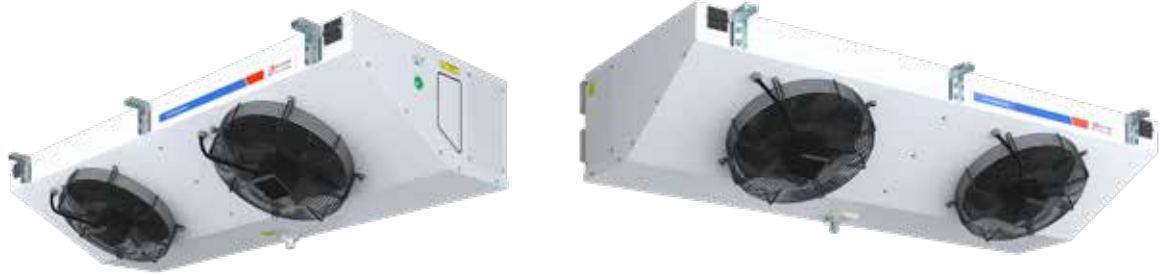
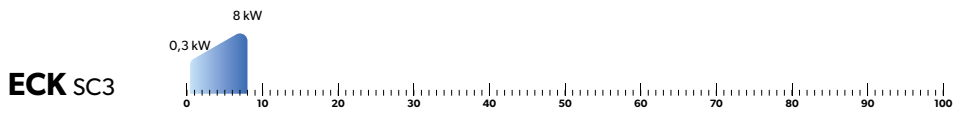
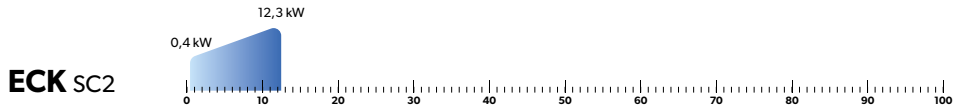
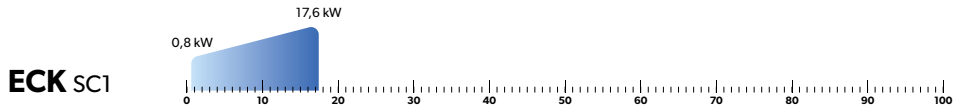


ECK - TAVAN TİPİ KÖŞE EVAPORATÖRLER

ECK - CEILING TYPE CORNER EVAPORATORS

ÜRÜN KAPASİTE ARALIĞI

PRODUCT CAPACITY RANGE

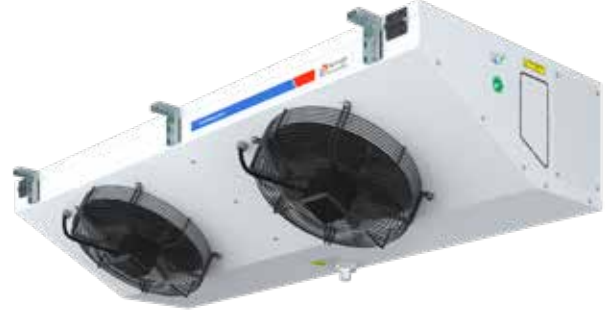


ÜRÜN ÖZELLİKLERİ

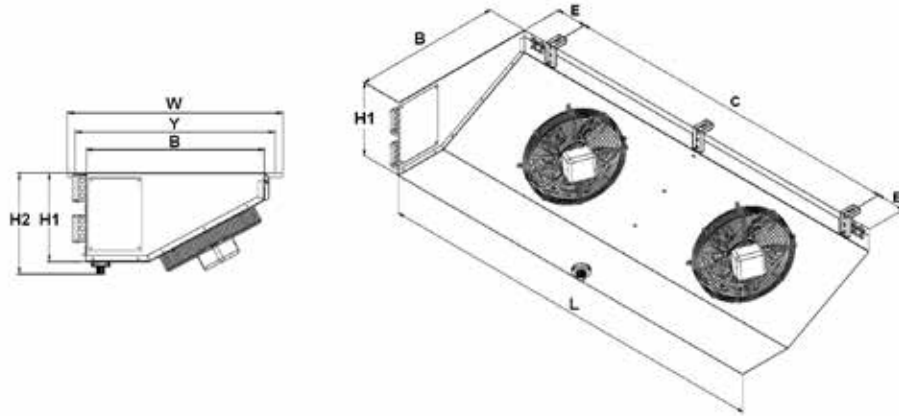
PRODUCT SPECIFICATOINS

HATVE / FIN SPACING

4 MM



MODEL MODEL MODELL	Yüzey Surface Oberfläche m ²	Boru Hacmi Tube Volume Rohrvolumen dm ³	Kapasite Capacity / Nenn Leistung (R 404 A)			Fan Fan Ventilatoren		DEFROST ISITICILAR ELECTRIC DEFROST		
			Te = 0°C To = 10°C	Te = -8°C To = 0°C	Te = -25°C To = -18°C	Fan Sayısı Fan Number Vent.Anzahl	Fan Çapı Fan Diameter Ventilator Durchmesser	BATARYA COIL (PR x W)	BATARYA COIL (PR x W)	TAVA DRAIN TRAY (PR x W)
			SC1	SC2	SC3			E1	E2	E2
ECK 11E025-403	2,5	0,40	962	657	-	1x1	Ø250	1x366	2x366	1x366
ECK 11E025-404	3,4	0,50	1.154	803	-	1x1	Ø250	1x366	2x366	1x366
ECK 12E025-403	5,1	0,80	2.062	1.425	-	1x2	Ø250	1x690	2x690	1x690
ECK 12E025-404	6,8	1,10	2.325	1.617	-	1x2	Ø250	1x690	2x690	1x690
ECK 13E025-403	8,1	1,20	3.202	2.188	-	1x3	Ø250	1x1080	2x1080	1x1080
ECK 13E025-404	10,9	1,70	3.829	2.678	-	1x3	Ø250	1x1080	2x1080	1x1080
ECK 14E025-403	10,1	1,40	4.087	2.818	-	1x4	Ø250	1x1340	2x1340	1x1340
ECK 14E025-404	13,6	2,20	4.800	3.353	-	1x4	Ø250	1x1340	2x1340	1x1340
ECK 11E030-403	4,2	0,70	1.793	1.225	-	1x1	Ø300	1x440	2x440	1x440
ECK 11E030-404	5,6	0,90	2.055	1.402	-	1x1	Ø300	2x440	3x440	1x440
ECK 11E030-405	7,0	1,10	2.364	1.634	-	1x2	Ø300	2x440	3x440	1x440
ECK 12E030-403	8,4	1,30	3.638	2.486	-	1x2	Ø300	1x840	2x840	1x840
ECK 12E030-404	11,1	1,80	4.313	2.985	-	1x2	Ø300	2x840	3x840	1x840
ECK 12E030-405	13,8	2,00	4.758	3.296	-	1x2	Ø300	2x840	3x840	1x840
ECK 13E030-403	12,5	2,00	5.483	3.747	-	1x3	Ø300	1x1240	2x1240	1x1240
ECK 13E030-404	16,7	2,70	6.539	4.498	-	1x3	Ø300	2x1240	3x1240	1x1240
ECK 13E030-405	20,9	3,30	7.315	5.095	-	1x3	Ø300	2x1240	3x1240	1x1240
ECK 14E030-403	16,3	2,60	7.167	4.894	-	1x4	Ø300	1x1600	2x1600	1x1600
ECK 14E030-404	21,8	3,50	8.609	5.927	-	1x4	Ø300	2x1600	3x1600	1x1600
ECK 14E030-405	27,2	4,30	9.552	6.662	-	1x4	Ø300	2x1600	3x1600	1x1600
ECK 11E035-404	9,1	1,40	3.845	2.638	-	1x1	Ø350	2x690	3x690	1x690
ECK 11E035-405	11,3	1,80	4.302	2.981	-	1x1	Ø350	2x690	3x690	1x690
ECK 11E035-406	13,6	2,20	4.742	3.293	-	1x1	Ø350	2x690	3x690	1x690
ECK 12E035-404	18,1	2,90	7.772	5.335	-	1x2	Ø350	2x1340	3x1340	1x1340
ECK 12E035-405	22,6	3,60	8.744	6.062	-	1x2	Ø350	2x1340	3x1340	1x1340
ECK 12E035-406	27,2	4,30	9.559	6.639	-	1x2	Ø350	2x1340	3x1340	1x1340
ECK 13E035-404	27,0	4,10	11.519	7.932	-	1x3	Ø350	2x1990	3x1990	1x1990
ECK 13E035-405	33,7	4,90	12.995	8.975	-	1x3	Ø350	2x1990	3x1990	1x1990
ECK 13E035-406	40,8	6,50	14.415	10.032	-	1x3	Ø350	2x1990	3x1990	1x1990
ECK 14E035-404	33,4	5,40	14.564	9.981	-	1x4	Ø350	2x2440	3x2440	1x2440
ECK 14E035-405	41,8	6,70	16.443	11.340	-	1x4	Ø350	2x2440	3x2440	1x2440
ECK 14E035-406	50,2	8,00	17.667	12.364	-	1x4	Ø350	2x2440	3x2440	1x2440



MODEL MODEL MODELL	ÜRÜN BOYUTLARI PRODUCT DIMENSIONS												BAĞLANTILAR CONNECTIONS	
	C(MM)	F(MM)	E(MM)	H1(MM)	H2(MM)	L(MM)	W(MM)	B(MM)	B1(MM)	A(MM)	K(MM)	Y(MM)	GİRİŞ INPUT	ÇIKIŞ OUTPUT
													ØDin	ØDout
ECK 11E025-403	355	0	176,5	232	286	708	546	466	0	0	0	516	1x12	1x12
ECK 11E025-404	355	0	176,5	232	286	708	546	466	0	0	0	516	1x12	1x12
ECK 12E025-403	680	0	176,5	232	286	1033	546	466	0	0	0	516	1x12	1x12
ECK 12E025-404	680	0	176,5	232	286	1033	546	466	0	0	0	516	1x12	1x12
ECK 13E025-403	1070	0	176,5	232	286	1423	546	466	0	0	0	516	1x12	1x12
ECK 13E025-404	1070	0	176,5	232	286	1423	546	466	0	0	0	516	1x12	1x16
ECK 14E025-403	1330	0	176,5	232	286	1683	546	466	0	0	0	516	1x12	1x16
ECK 14E025-404	1330	0	176,5	232	286	1683	546	466	0	0	0	516	1x12	1x16
ECK 11E030-403	430	0	176,5	296	350	783	656	576	0	0	0	626	1x12	1x12
ECK 11E030-404	430	0	176,5	296	350	783	656	576	0	0	0	626	1x12	1x12
ECK 11E030-405	430	0	176,5	296	350	783	656	576	0	0	0	626	1x12	1x12
ECK 12E030-403	830	0	176,5	296	350	1183	656	576	0	0	0	626	1x12	1x16
ECK 12E030-404	830	0	176,5	296	350	1183	656	576	0	0	0	626	1x12	1x16
ECK 12E030-405	830	0	176,5	296	350	1183	656	576	0	0	0	626	1x12	1x16
ECK 13E030-403	1230	0	176,5	296	350	1583	656	576	0	0	0	626	1x12	1x19
ECK 13E030-404	1230	0	176,5	296	350	1583	656	576	0	0	0	626	1x12	1x19
ECK 13E030-405	1230	0	176,5	296	350	1583	656	576	0	0	0	626	1x12	1x22
ECK 14E030-403	1590	0	176,5	296	350	1943	656	576	0	0	0	626	1x12	1x22
ECK 14E030-404	1590	0	176,5	296	350	1943	656	576	0	0	0	626	1x12	1x22
ECK 14E030-405	1590	0	176,5	296	350	1943	656	576	0	0	0	626	1x12	1x22
ECK 11E035-404	680	0	176,5	296	350	1033	696	616	0	0	0	656	1x12	1x16
ECK 11E035-405	680	0	176,5	296	350	1033	696	616	0	0	0	656	1x12	1x16
ECK 11E035-406	680	0	176,5	296	350	1033	696	616	0	0	0	656	1x12	1x16
ECK 12E035-404	1330	0	176,5	296	350	1683	696	616	0	0	0	656	1x12	1x22
ECK 12E035-405	1330	0	176,5	296	350	1683	696	616	0	0	0	656	1x12	1x22
ECK 12E035-406	1330	0	176,5	296	350	1683	696	616	0	0	0	656	1x12	1x22
ECK 13E035-404	1980	0	176,5	296	350	2333	696	616	0	0	0	656	1x12	1x22
ECK 13E035-405	1980	0	176,5	296	350	2333	696	616	0	0	0	656	1x16	1x28
ECK 13E035-406	1980	0	176,5	296	350	2333	696	616	0	0	0	656	1x16	1x28
ECK 14E035-404	2430	0	176,5	296	350	2783	696	616	0	0	0	656	1x16	1x28
ECK 14E035-405	2430	0	176,5	296	350	2783	696	616	0	0	0	656	1x16	1x28
ECK 14E035-406	2430	0	176,5	296	350	2783	696	616	0	0	0	656	1x16	1x28



MODEL MODEL MODELL	LİSTE FİYATLARI			
	EVAPORATÖR EVAPORATOR	AKSİYAL FAN AXİAL FAN	REZİSTANS HEATER	
		ZİEHL-ABEGG	E1 REZİSTANS E1 HEATER	E2 REZİSTANS E2 HEATER
ECK 11E025-403	171 €	127 €	22 €	64 €
ECK 11E025-404	180 €	127 €	22 €	64 €
ECK 12E025-403	234 €	254 €	22 €	64 €
ECK 12E025-404	251 €	254 €	22 €	64 €
ECK 13E025-403	382 €	380 €	27 €	79 €
ECK 13E025-404	409 €	380 €	27 €	79 €
ECK 14E025-403	491 €	507 €	31 €	93 €
ECK 14E025-404	527 €	507 €	31 €	93 €
ECK 11E030-403	211 €	146 €	22 €	64 €
ECK 11E030-404	226 €	146 €	43 €	86 €
ECK 11E030-405	271 €	146 €	43 €	86 €
ECK 12E030-403	339 €	291 €	22 €	64 €
ECK 12E030-404	368 €	291 €	43 €	86 €
ECK 12E030-405	387 €	291 €	43 €	86 €
ECK 13E030-403	499 €	436 €	29 €	86 €
ECK 13E030-404	531 €	436 €	57 €	114 €
ECK 13E030-405	582 €	436 €	57 €	114 €
ECK 14E030-403	602 €	581 €	34 €	100 €
ECK 14E030-404	658 €	581 €	67 €	133 €
ECK 14E030-405	714 €	581 €	67 €	133 €
ECK 11E035-404	320 €	150 €	43 €	86 €
ECK 11E035-405	343 €	150 €	43 €	86 €
ECK 11E035-406	366 €	150 €	43 €	86 €
ECK 12E035-404	552 €	300 €	62 €	124 €
ECK 12E035-405	596 €	300 €	62 €	124 €
ECK 12E035-406	639 €	300 €	62 €	124 €
ECK 13E035-404	734 €	449 €	81 €	162 €
ECK 13E035-405	793 €	449 €	81 €	162 €
ECK 13E035-406	889 €	449 €	81 €	162 €
ECK 14E035-404	876 €	599 €	95 €	190 €
ECK 14E035-405	950 €	599 €	95 €	190 €
ECK 14E035-406	1.065 €	599 €	95 €	190 €

ECK - TAVAN TİPİ KÖŞE EVAPORATÖRLER

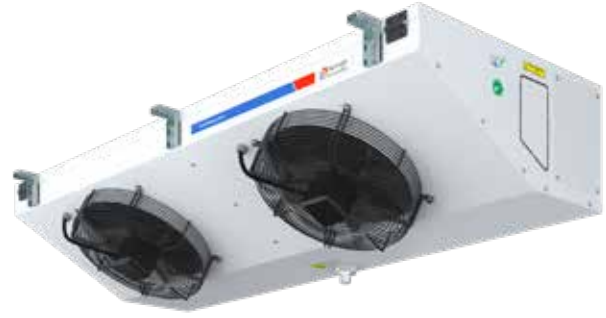
ECK - CEILING TYPE CORNER EVAPORATORS

ÜRÜN ÖZELLİKLERİ

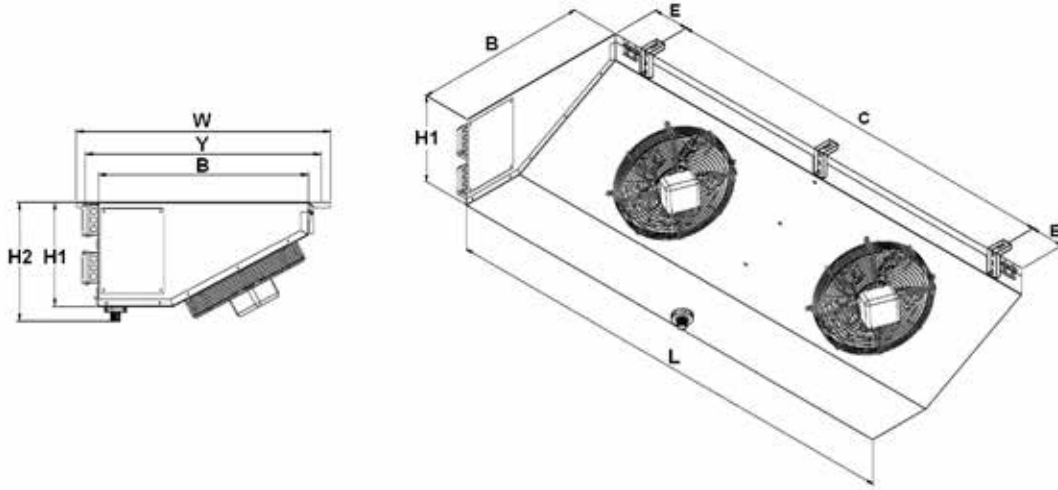
PRODUCT SPECIFICATIONS

HATVE / FIN SPACING

6 MM



MODEL MODEL MODELL	Yüzey Surface Oberfläche m ²	Boru Hacmi Tube Volume Rohrvolumen dm ³	Kapasite Capacity / Nenn Leistung (R 404 A)			Fan Fan Ventilatoren		DEFROST ISITICILAR ELECTRIC DEFROST		
			Te = 0°C To = 10°C	Te = -8°C To = 0°C	Te = -25°C To = -18°C	Fan Sayısı Fan Number Vent.Anzahl	Fan Çapı Fan Diameter Ventilator Durchmesser	BATARYA COIL (PR x W)	BATARYA COIL (PR x W)	TAVA DRAIN TRAY (PR x W)
			SC1	SC2	SC3			E1	E2	E2
ECK 11E025-603	1,8	0,40	820	521	427	1x1	Ø250	1x366	2x366	1x366
ECK 11E025-604	2,3	0,50	1.027	700	553	1x1	Ø250	1x366	2x366	1x366
ECK 12E025-603	3,5	0,80	1.806	1.235	933	1x2	Ø250	1x690	2x690	1x690
ECK 12E025-604	4,7	1,10	2.065	1.408	1.119	1x2	Ø250	1x690	2x690	1x690
ECK 13E025-603	5,6	1,20	2.740	1.850	1.471	1x3	Ø250	1x1080	2x1080	1x1080
ECK 13E025-604	7,5	1,70	3.438	2.372	1.783	1x3	Ø250	1x1080	2x1080	1x1080
ECK 14E025-603	7,0	1,40	3.548	2.416	1.865	1x4	Ø250	1x1340	2x1340	1x1340
ECK 14E025-604	9,4	2,20	4.291	2.958	2.291	1x4	Ø250	1x1340	2x1340	1x1340
ECK 11E030-603	2,9	0,70	1.543	1.043	812	1x1	Ø300	1x440	2x440	1x440
ECK 11E030-604	3,8	0,90	1.873	1.283	945	1x1	Ø300	2x440	3x440	1x440
ECK 11E030-605	4,8	1,10	2.096	1.425	1.122	1x1	Ø300	2x440	3x440	1x440
ECK 12E030-603	5,8	1,30	3.121	2.109	1.654	1x2	Ø300	1x840	2x840	1x840
ECK 12E030-604	7,7	1,80	3.822	2.619	1.951	1x2	Ø300	2x840	3x840	1x840
ECK 12E030-605	9,5	2,00	4.236	2.891	2.244	1x2	Ø300	2x840	3x840	1x840
ECK 13E030-603	8,7	2,00	4.699	3.176	2.497	1x3	Ø300	1x1240	2x1240	1x1240
ECK 13E030-604	11,5	2,50	5.698	3.896	2.939	1x3	Ø300	2x1240	3x1240	1x1240
ECK 13E030-605	14,4	3,30	6.577	4.524	3.426	1x3	Ø300	2x1240	3x1240	1x1240
ECK 14E030-603	11,3	2,60	6.221	4.246	3.193	1x4	Ø300	1x1600	2x1600	1x1600
ECK 14E030-604	15,0	3,50	7.569	5.187	3.905	1x4	Ø300	2x1600	3x1600	1x1600
ECK 14E030-605	18,8	4,30	8.606	5.935	4.475	1x4	Ø300	2x1600	3x1600	1x1600
ECK 11E035-604	6,3	1,40	3.362	2.284	1.765	1x1	Ø350	2x690	3x690	1x690
ECK 11E035-605	7,8	1,80	3.861	2.653	1.968	1x1	Ø350	2x690	3x690	1x690
ECK 11E035-606	9,4	2,20	4.280	2.931	2.256	1x1	Ø350	2x690	3x690	1x690
ECK 12E035-604	12,5	2,90	6.783	4.608	3.581	1x2	Ø350	2x1340	3x1340	1x1340
ECK 12E035-605	15,6	3,60	7.825	5.378	4.020	1x2	Ø350	2x1340	3x1340	1x1340
ECK 12E035-606	18,8	4,30	8.617	5.900	4.565	1x2	Ø350	2x1340	3x1340	1x1340
ECK 13E035-604	18,6	4,10	10.113	6.895	5.242	1x3	Ø350	2x1990	3x1990	1x1990
ECK 13E035-605	23,5	5,40	11.583	7.995	5.707	1x3	Ø350	2x1990	3x1990	1x1990
ECK 13E035-606	28,2	6,50	13.050	8.969	6.842	1x3	Ø350	2x1990	3x1990	1x1990
ECK 14E035-604	23,1	5,40	12.683	8.601	6.810	1x4	Ø350	2x2440	3x2440	1x2440
ECK 14E035-605	28,9	6,70	14.551	9.911	7.804	1x4	Ø350	2x2440	3x2440	1x2440
ECK 14E035-606	34,6	8,00	16.209	11.229	8.285	1x4	Ø350	2x2440	3x2440	1x2440



MODEL MODEL MODELL	ÜRÜN BOYUTLARI PRODUCT DIMENSIONS												BAĞLANTILAR CONNECTIONS	
	C(MM)	F(MM)	E(MM)	H1(MM)	H2(MM)	L(MM)	W(MM)	B(MM)	B1(MM)	A(MM)	K(MM)	Y(MM)	GİRİŞ INPUT	ÇIKIŞ OUTPUT
													ØDin	ØDout
ECK 11E025-603	355	0	176,5	232	286	708	546	466	0	0	0	516	1x12	1x12
ECK 11E025-604	355	0	176,5	232	286	708	546	466	0	0	0	516	1x12	1x12
ECK 12E025-603	680	0	176,5	232	286	1033	546	466	0	0	0	516	1x12	1x12
ECK 12E025-604	680	0	176,5	232	286	1033	546	466	0	0	0	516	1x12	1x12
ECK 13E025-603	1070	0	176,5	232	286	1423	546	466	0	0	0	516	1x12	1x12
ECK 13E025-604	1070	0	176,5	232	286	1423	546	466	0	0	0	516	1x12	1x12
ECK 14E025-603	1330	0	176,5	232	286	1683	546	466	0	0	0	516	1x12	1x16
ECK 14E025-604	1330	0	176,5	232	286	1683	546	466	0	0	0	516	1x12	1x16
ECK 11E030-603	430	0	176,5	296	350	783	656	576	0	0	0	626	1x12	1x12
ECK 11E030-604	430	0	176,5	296	350	783	656	576	0	0	0	626	1x12	1x12
ECK 11E030-605	430	0	176,5	296	350	783	656	576	0	0	0	626	1x12	1x12
ECK 12E030-603	830	0	176,5	296	350	1183	656	576	0	0	0	626	1x12	1x12
ECK 12E030-604	830	0	176,5	296	350	1183	656	576	0	0	0	626	1x12	1x16
ECK 12E030-605	830	0	176,5	296	350	1183	656	576	0	0	0	626	1x12	1x16
ECK 13E030-603	1230	0	176,5	296	350	1583	656	576	0	0	0	626	1x12	1x16
ECK 13E030-604	1230	0	176,5	296	350	1583	656	576	0	0	0	626	1x12	1x19
ECK 13E030-605	1230	0	176,5	296	350	1583	656	576	0	0	0	626	1x12	1x19
ECK 14E030-603	1590	0	176,5	296	350	1943	656	576	0	0	0	626	1x12	1x19
ECK 14E030-604	1590	0	176,5	296	350	1943	656	576	0	0	0	626	1x12	1x19
ECK 14E030-605	1590	0	176,5	296	350	1943	656	576	0	0	0	626	1x12	1x22
ECK 11E035-604	680	0	176,5	296	350	1033	696	616	0	0	0	656	1x12	1x16
ECK 11E035-605	680	0	176,5	296	350	1033	696	616	0	0	0	656	1x12	1x16
ECK 11E035-606	680	0	176,5	296	350	1033	696	616	0	0	0	656	1x12	1x16
ECK 12E035-604	1330	0	176,5	296	350	1683	696	616	0	0	0	656	1x12	1x19
ECK 12E035-605	1330	0	176,5	296	350	1683	696	616	0	0	0	656	1x12	1x19
ECK 12E035-606	1330	0	176,5	296	350	1683	696	616	0	0	0	656	1x12	1x22
ECK 13E035-604	1980	0	176,5	296	350	2333	696	616	0	0	0	656	1x12	1x22
ECK 13E035-605	1980	0	176,5	296	350	2333	696	616	0	0	0	656	1x12	1x22
ECK 13E035-606	1980	0	176,5	296	350	2333	696	616	0	0	0	656	1x12	1x28
ECK 14E035-604	2430	0	176,5	296	350	2783	696	616	0	0	0	656	1x12	1x28
ECK 14E035-605	2430	0	176,5	296	350	2783	696	616	0	0	0	656	1x12	1x28
ECK 14E035-606	2430	0	176,5	296	350	2783	696	616	0	0	0	656	1x16	1x28



MODEL MODEL MODELL	LİSTE FİYATLARI			
	EVAPORATÖR EVAPORATOR	AKSİYAL FAN AXIAL FAN	REZİSTANS HEATER	
		ZİEHL-ABEGG	E1 REZİSTANS E1 HEATER	E2 REZİSTANS E2 HEATER
ECK 11E025-603	168 €	127 €	22 €	64 €
ECK 11E025-604	178 €	127 €	22 €	64 €
ECK 12E025-603	231 €	254 €	22 €	64 €
ECK 12E025-604	247 €	254 €	22 €	64 €
ECK 13E025-603	378 €	380 €	27 €	79 €
ECK 13E025-604	404 €	380 €	27 €	79 €
ECK 14E025-603	486 €	507 €	31 €	93 €
ECK 14E025-604	520 €	507 €	31 €	93 €
ECK 11E030-603	207 €	146 €	22 €	64 €
ECK 11E030-604	224 €	146 €	43 €	86 €
ECK 11E030-605	238 €	146 €	43 €	86 €
ECK 12E030-603	332 €	291 €	22 €	64 €
ECK 12E030-604	361 €	291 €	43 €	86 €
ECK 12E030-605	387 €	291 €	43 €	86 €
ECK 13E030-603	491 €	436 €	29 €	86 €
ECK 13E030-604	521 €	436 €	57 €	114 €
ECK 13E030-605	555 €	436 €	57 €	114 €
ECK 14E030-603	598 €	581 €	34 €	100 €
ECK 14E030-604	645 €	581 €	67 €	133 €
ECK 14E030-605	697 €	581 €	67 €	133 €
ECK 11E035-604	314 €	150 €	43 €	86 €
ECK 11E035-605	335 €	150 €	43 €	86 €
ECK 11E035-606	360 €	150 €	43 €	86 €
ECK 12E035-604	532 €	300 €	62 €	124 €
ECK 12E035-605	582 €	300 €	62 €	124 €
ECK 12E035-606	622 €	300 €	62 €	124 €
ECK 13E035-604	717 €	449 €	81 €	162 €
ECK 13E035-605	792 €	449 €	81 €	162 €
ECK 13E035-606	858 €	449 €	81 €	162 €
ECK 14E035-604	863 €	599 €	95 €	190 €
ECK 14E035-605	929 €	599 €	95 €	190 €
ECK 14E035-606	1.039 €	599 €	95 €	190 €

ECK - TAVAN TİPİ KÖŞE EVAPORATÖRLER

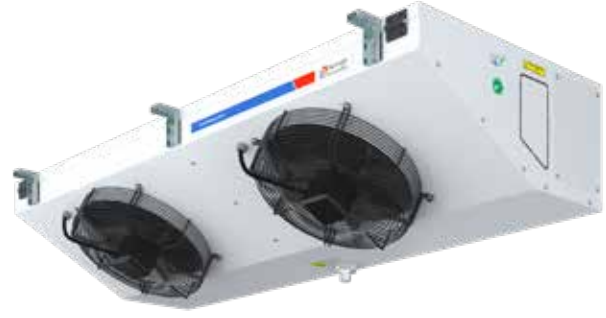
ECK - CEILING TYPE CORNER EVAPORATORS

ÜRÜN ÖZELLİKLERİ

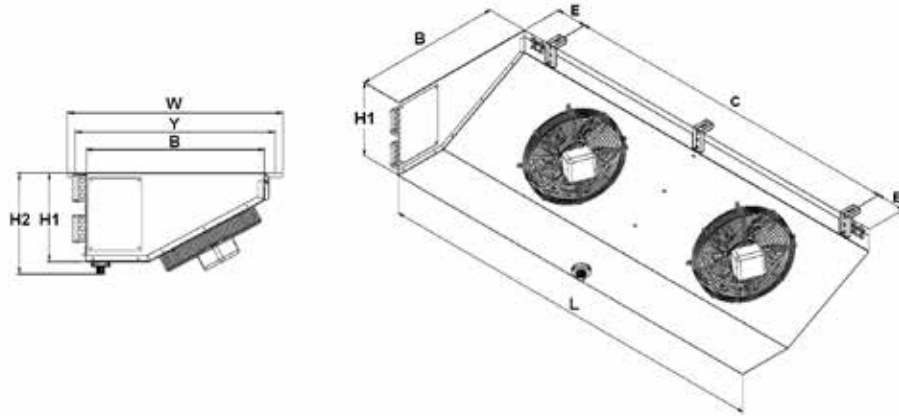
PRODUCT SPECIFICATIONS

HATVE / FIN SPACING

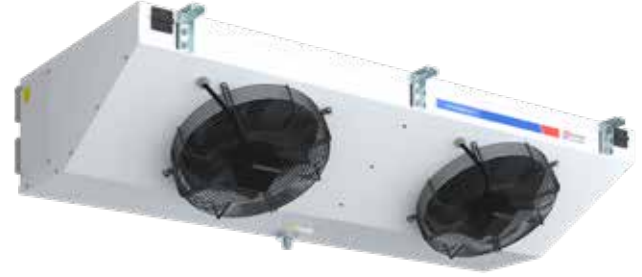
8 MM



MODEL MODEL MODELL	Yüze Surface Oberfläche m ²	Boru Hacmi Tube Volume Rohrvolumen dm ³	Kapasite Capacity / Nenn Leistung (R 404 A)			Fan Fan Ventilatoren		DEFROST ISITICILAR ELECTRIC DEFROST		
			Te = -8°C To = 0°C	Te = -25°C To = -18°C	Te = -31°C To = -25°C	Fan Sayısı Fan Number Vent.Anzahl	Fan Çapı Fan Diameter Ventilator Durchmesser	BATARYA COIL (PR x W)	BATARYA COIL (PR x W)	TAVA DRAIN TRAY (PR x W)
			SC2	SC3	SC4			E1	E2	E2
ECK 11E025-803	1,4	0,40	433	359	-	1x1	Ø250	1x366	2x366	1x366
ECK 11E025-804	1,8	0,50	627	481	-	1x1	Ø250	1x366	2x366	1x366
ECK 12E025-803	2,7	0,80	1.105	832	-	1x2	Ø250	1x690	2x690	1x690
ECK 12E025-804	3,6	1,10	1.260	971	-	1x2	Ø250	1x690	2x690	1x690
ECK 13E025-803	4,3	1,20	1.630	1.287	-	1x3	Ø250	1x1080	2x1080	1x1080
ECK 13E025-804	5,8	1,70	2.143	1.600	-	1x3	Ø250	1x1080	2x1080	1x1080
ECK 14E025-803	5,4	1,40	2.144	1.648	-	1x4	Ø250	1x1340	2x1340	1x1340
ECK 14E025-804	7,3	2,20	2.668	2.050	-	1x4	Ø250	1x1340	2x1340	1x1340
ECK 11E030-803	2,2	0,70	928	714	-	1x1	Ø300	1x440	2x440	1x440
ECK 11E030-804	3,0	0,90	1.161	854	-	1x1	Ø300	2x440	3x440	1x440
ECK 11E030-805	3,7	1,10	1.279	982	-	1x1	Ø300	2x440	3x440	1x440
ECK 12E030-803	4,5	1,30	1.872	1.451	-	1x2	Ø300	1x840	2x840	1x840
ECK 12E030-804	6,0	1,80	2.363	1.754	-	1x2	Ø300	2x840	3x840	1x840
ECK 12E030-805	7,4	2,00	2.609	2.012	-	1x2	Ø300	2x840	3x840	1x840
ECK 13E030-803	6,7	2,00	2.814	2.188	-	1x3	Ø300	1x1240	2x1240	1x1240
ECK 13E030-804	8,9	2,50	3.502	2.630	-	1x3	Ø300	2x1240	3x1240	1x1240
ECK 13E030-805	11,2	3,30	4.108	3.086	-	1x3	Ø300	2x1240	3x1240	1x1240
ECK 14E030-803	8,7	2,60	3.791	2.840	-	1x4	Ø300	1x1600	2x1600	1x1600
ECK 14E030-804	11,7	3,50	4.667	3.502	-	1x4	Ø300	2x1600	3x1600	1x1600
ECK 14E030-805	14,6	4,30	5.392	4.050	-	1x4	Ø300	2x1600	3x1600	1x1600
ECK 11E035-804	4,9	1,40	2.047	1.568	-	1x1	Ø350	2x690	3x690	1x690
ECK 11E035-805	6,1	1,80	2.419	1.790	-	1x1	Ø350	2x690	3x690	1x690
ECK 11E035-806	7,3	2,20	2.675	2.047	-	1x1	Ø350	2x690	3x690	1x690
ECK 12E035-804	9,7	2,90	4.122	3.173	-	1x2	Ø350	2x1340	3x1340	1x1340
ECK 12E035-805	12,1	3,60	4.894	3.645	-	1x2	Ø350	2x1340	3x1340	1x1340
ECK 12E035-806	14,6	4,30	5.378	4.136	-	1x2	Ø350	2x1340	3x1340	1x1340
ECK 13E035-804	14,4	4,10	6.188	4.682	-	1x3	Ø350	2x1990	3x1990	1x1990
ECK 13E035-805	18,0	4,90	7.153	5.413	-	1x3	Ø350	2x1990	3x1990	1x1990
ECK 13E035-806	21,9	6,50	8.187	6.202	-	1x3	Ø350	2x1990	3x1990	1x1990
ECK 14E035-804	17,9	5,40	7.692	6.026	-	1x4	Ø350	2x2440	3x2440	1x2440
ECK 14E035-805	22,1	6,00	8.754	6.835	-	1x4	Ø350	2x2440	3x2440	1x2440
ECK 14E035-806	26,9	8,00	10.339	7.618	-	1x4	Ø350	2x2440	3x2440	1x2440



MODEL MODEL MODELL	ÜRÜN BOYUTLARI PRODUCT DIMENSIONS												BAĞLANTILAR CONNECTIONS	
	C(MM)	F(MM)	E(MM)	H1(MM)	H2(MM)	L(MM)	W(MM)	B(MM)	B1(MM)	A(MM)	K(MM)	Y(MM)	GİRİŞ INPUT	ÇIKIŞ OUTPUT
													ØDin	ØDout
ECK 11E025-803	355	0	176,5	232	286	708	546	466	0	0	0	516	1x12	1x12
ECK 11E025-804	355	0	176,5	232	286	708	546	466	0	0	0	516	1x12	1x12
ECK 12E025-803	680	0	176,5	232	286	1033	546	466	0	0	0	516	1x12	1x12
ECK 12E025-804	680	0	176,5	232	286	1033	546	466	0	0	0	516	1x12	1x12
ECK 13E025-803	1070	0	176,5	232	286	1423	546	466	0	0	0	516	1x12	1x16
ECK 13E025-804	1070	0	176,5	232	286	1423	546	466	0	0	0	516	1x12	1x16
ECK 14E025-803	1330	0	176,5	232	286	1683	546	466	0	0	0	516	1x12	1x16
ECK 14E025-804	1330	0	176,5	232	286	1683	546	466	0	0	0	516	1x12	1x19
ECK 11E030-803	430	0	176,5	296	350	783	656	576	0	0	0	626	1x12	1x12
ECK 11E030-804	430	0	176,5	296	350	783	656	576	0	0	0	626	1x12	1x12
ECK 11E030-805	430	0	176,5	296	350	783	656	576	0	0	0	626	1x12	1x12
ECK 12E030-803	830	0	176,5	296	350	1183	656	576	0	0	0	626	1x12	1x16
ECK 12E030-804	830	0	176,5	296	350	1183	656	576	0	0	0	626	1x12	1x16
ECK 12E030-805	830	0	176,5	296	350	1183	656	576	0	0	0	626	1x12	1x19
ECK 13E030-803	1230	0	176,5	296	350	1583	656	576	0	0	0	626	1x12	1x19
ECK 13E030-804	1230	0	176,5	296	350	1583	656	576	0	0	0	626	1x12	1x19
ECK 13E030-805	1230	0	176,5	296	350	1583	656	576	0	0	0	626	1x12	1x19
ECK 14E030-803	1590	0	176,5	296	350	1943	656	576	0	0	0	626	1x12	1x19
ECK 14E030-804	1590	0	176,5	296	350	1943	656	576	0	0	0	626	1x12	1x22
ECK 14E030-805	1590	0	176,5	296	350	1943	656	576	0	0	0	626	1x12	1x22
ECK 11E035-804	680	0	176,5	296	350	1033	696	616	0	0	0	656	1x12	1x16
ECK 11E035-805	680	0	176,5	296	350	1033	696	616	0	0	0	656	1x12	1x16
ECK 11E035-806	680	0	176,5	296	350	1033	696	616	0	0	0	656	1x12	1x19
ECK 12E035-804	1330	0	176,5	296	350	1683	696	616	0	0	0	656	1x12	1x19
ECK 12E035-805	1330	0	176,5	296	350	1683	696	616	0	0	0	656	1x12	1x22
ECK 12E035-806	1330	0	176,5	296	350	1683	696	616	0	0	0	656	1x12	1x22
ECK 13E035-804	1980	0	176,5	296	350	2333	696	616	0	0	0	656	1x12	1x28
ECK 13E035-805	1980	0	176,5	296	350	2333	696	616	0	0	0	656	1x12	1x28
ECK 13E035-806	1980	0	176,5	296	350	2333	696	616	0	0	0	656	1x12	1x28
ECK 14E035-804	2430	0	176,5	296	350	2783	696	616	0	0	0	656	1x12	1x28
ECK 14E035-805	2430	0	176,5	296	350	2783	696	616	0	0	0	656	1x16	1x35
ECK 14E035-806	2430	0	176,5	296	350	2783	696	616	0	0	0	656	1x16	1x35



MODEL MODEL MODELL	LİSTE FİYATLARI			
	EVAPORATÖR EVAPORATOR	AKSİYAL FAN AXİAL FAN	REZİSTANS HEATER	
		ZİEHL-ABEGG	E1 REZİSTANS E1 HEATER	E2 REZİSTANS E2 HEATER
ECK 11E025-803	169 €	127 €	22 €	64 €
ECK 11E025-804	177 €	127 €	22 €	64 €
ECK 12E025-803	229 €	254 €	22 €	64 €
ECK 12E025-804	274 €	254 €	22 €	64 €
ECK 13E025-803	371 €	380 €	27 €	79 €
ECK 13E025-804	402 €	380 €	27 €	79 €
ECK 14E025-803	484 €	507 €	31 €	93 €
ECK 14E025-804	518 €	507 €	31 €	93 €
ECK 11E030-803	206 €	146 €	22 €	64 €
ECK 11E030-804	222 €	146 €	43 €	86 €
ECK 11E030-805	266 €	146 €	43 €	86 €
ECK 12E030-803	333 €	291 €	22 €	64 €
ECK 12E030-804	358 €	291 €	43 €	86 €
ECK 12E030-805	376 €	291 €	43 €	86 €
ECK 13E030-803	490 €	436 €	29 €	86 €
ECK 13E030-804	518 €	436 €	57 €	114 €
ECK 13E030-805	565 €	436 €	57 €	114 €
ECK 14E030-803	593 €	581 €	34 €	100 €
ECK 14E030-804	641 €	581 €	67 €	133 €
ECK 14E030-805	692 €	581 €	67 €	133 €
ECK 11E035-804	312 €	150 €	43 €	86 €
ECK 11E035-805	334 €	150 €	43 €	86 €
ECK 11E035-806	359 €	150 €	43 €	86 €
ECK 12E035-804	537 €	300 €	62 €	124 €
ECK 12E035-805	580 €	300 €	62 €	124 €
ECK 12E035-806	620 €	300 €	62 €	124 €
ECK 13E035-804	715 €	449 €	81 €	162 €
ECK 13E035-805	769 €	449 €	81 €	162 €
ECK 13E035-806	847 €	449 €	81 €	162 €
ECK 14E035-804	875 €	599 €	95 €	190 €
ECK 14E035-805	927 €	599 €	95 €	190 €
ECK 14E035-806	1.029 €	599 €	95 €	190 €